



# 中华人民共和国国家标准

GB/T 16886.7—2015/ISO 10993-7:2008  
代替 GB/T 16886.7—2001

## 医疗器械生物学评价 第7部分：环氧乙烷灭菌残留量

Biological evaluation of medical devices—  
Part 7: Ethylene oxide sterilization residuals

(ISO 10993-7:2008, IDT)

2015-12-10 发布

2017-01-01 实施

中华人民共和国国家质量监督检验检疫总局 发布  
中国国家标准化管理委员会

申安儀器

## 前 言

GB/T 16886《医疗器械生物学评价》分为以下部分：

- 第 1 部分：风险管理过程中的评价与试验；
- 第 2 部分：动物福利要求；
- 第 3 部分：遗传毒性、致癌性和生殖毒性试验；
- 第 4 部分：与血液相互作用试验选择；
- 第 5 部分：体外细胞毒性试验；
- 第 6 部分：植入后局部反应试验；
- 第 7 部分：环氧乙烷灭菌残留量；
- 第 9 部分：潜在降解产物定性与定量构架；
- 第 10 部分：刺激与迟发型超敏反应试验；
- 第 11 部分：全身毒性试验；
- 第 12 部分：样品制备与参照样品；
- 第 13 部分：聚合物降解产物定性与定量；
- 第 14 部分：陶瓷降解产物定性与定量；
- 第 15 部分：金属与合金降解产物定性与定量；
- 第 16 部分：降解产物与可溶出物毒代动力学研究设计；
- 第 17 部分：可沥滤物允许限量的建立；
- 第 18 部分：材料化学表征；
- 第 19 部分：材料物理化学、形态学和表面特性表征；
- 第 20 部分：医疗器械免疫毒理学试验原则和方法。

本部分为 GB/T 16886 的第 7 部分。

本部分按照 GB/T 1.1—2009 给出的规则起草。

本部分代替 GB/T 16886.7—2001《医疗器械生物学评价 第 7 部分：环氧乙烷灭菌残留量》，与 GB/T 16886.7—2001 相比，主要技术内容变化如下：

- 修改了引言；
- 修改了 4.1 概述；
- 修改了 4.3 允许限量：增加了概述；修改了环氧乙烷(EO)和 2-氯乙醇(ECH)允许限量；增加了表面接触器械和植入物可耐受接触限量并修改了特殊器械 EO 和 ECH 的平均日接触剂量；
- 修改了 4.4.3 产品抽样；
- 修改了 4.4.6 产品浸提；
- 修改了附录 A 气相色谱评价；
- 修改了附录 B 气相色谱测定 EO 和 ECH：将 EO 和 ECH 标准液制备、仪器、试剂和产品浸提等内容整合到附录 J 和附录 K 中；增加了精密度、线性、方法检出限和定量限的确定；取消了表 B.2 推荐的气相色谱条件；
- 增加了附录 C 应用 GB/T 16886 系列标准本部分确定医疗器械中 EO 和 ECH 残留量的流程图和指南；
- 修改了原附录 D(现为附录 E)测定 EO 残留量的浸提条件；
- 修改了原附录 E(现为附录 F)说明：附录标题改为“对 GB/T 16886 本部分规定的说明”；EO

- 和 ECH 允许限量的确定分别整合到附录 G 和附录 H;并进行了补充完善;
- 增加了附录 G EO 残留限量的确定;
  - 增加了附录 H ECH 允许限量的确定;
  - 增加了附录 I EG 允许限量的确定;
  - 增加了附录 J EO 和 ECH 标准物的制备;
  - 增加了附录 K 环氧乙烷的测试方法。

本部分使用翻译法等同采用 ISO 10993-7:2008《医疗器械生物学评价 第 7 部分:环氧乙烷灭菌残留量》。

与本部分中规范性引用的国际文件有一致性对应关系的我国文件如下:

GB/T 16886.1—2001 医疗器械生物学评价 第 1 部分:评价与试验(ISO 10993-1:1997, IDT)

GB/T 16886.3—2008 医疗器械生物学评价 第 3 部分:遗传毒性、致癌性和生殖毒性试验(ISO 10993-3:2003, IDT)

GB/T 16886.10—2005 医疗器械生物学评价 第 10 部分:刺激与迟发型超敏反应试验(ISO 10993-10:2002, IDT)

GB/T 16886.12—2005 医疗器械生物学评价 第 12 部分:样品制备与参照样品(ISO 10993-12:2002, IDT)

GB/T 16886.17—2005 医疗器械生物学评价 第 17 部分:可沥滤物允许限量的确立(ISO 10993-17:2002, IDT)

本部分由国家食品药品监督管理局提出。

本部分由全国医疗器械生物学评价标准化技术委员会(SAC/TC 248)归口。

本部分起草单位:国家食品药品监督管理局济南医疗器械质量监督检验中心。

本部分主要起草人:骆红宇、施燕平、潘华先、孙光宇、刘莉莉、沈永、许凯。

本部分所代替标准的历次版本发布情况为:

- GB/T 16886.7—2001。

## 引 言

ISO/TC 198 制定的国际标准中给出了医疗器械环氧乙烷灭菌过程的开发、确认和常规控制要求。ISO/TC 194 制定的多个国际标准对医疗器械生物学试验、试验的选择和器械分类进行了明确要求,并对环氧乙烷和其他灭菌过程残留量规定了具体要求。其他国际标准描述了特定产品生物学试验的特殊要求。

如 ISO 11135-1:2007 的引言中所述,在确定环氧乙烷(EO)对医疗器械灭菌的适宜性时,重要的是确保在产品正常使用中 EO、2-氯乙醇(ECH)和乙二醇(EG)残留水平对患者产生最小的风险。因此,在产品的设计和开发过程中考虑使用替代材料和灭菌过程是非常重要的。EO 被认为会导致一系列生物学反应,在制定 ISO 10993-7 的过程中,对包括刺激、器官损害、对人与动物的致突变性和致癌性以及动物的生殖作用都予以了考虑。同样也考虑到 ECH 和 EG 的不良影响。实际上对于大多数器械而言,EO 和 ECH 的接触量远低于 ISO 10993-7 所规定的最大值。

此外,当选择 EO 灭菌时,即使不考虑 GB/T 16886 本部分的规定,也宜使 EO 残留物的接触降至最低。本部分的要求是对 GB/T 16886.1 中所述各类医疗器械生物学评价与试验要求的补充。对 EO 灭菌器械可接受性进行论证要结合生物学评价和试验要求以及 EO 灭菌过程残留限量。当使用 EO 灭菌的医疗器械中存在 ECH 时,ECH 的最大允许残留量也要明确规定。本部分已考虑到局部作用(如刺激),并整合入 4.3.5.2 和附录 G 中给出的 EO、以及 4.3.5.3 和附录 H 中给出的 ECH 的可耐受接触限量(TCL)之中。

申安儀器

# 医疗器械生物学评价

## 第7部分：环氧乙烷灭菌残留量

### 1 范围

GB/T 16886 的本部分规定了经环氧乙烷(EO)灭菌的单件医疗器械上 EO 及 2-氯乙醇(ECH)残留物的允许限量、EO 及 ECH 的检测步骤以及确定器械是否可以出厂的方法。资料性附录中还给出了其他背景信息,包括指南和本部分应用流程图。

本部分不包括不与患者接触的经 EO 灭菌的器械(如体外诊断器械)。

注:本部分没有规定乙二醇(EG)的限量。

### 2 规范性引用文件

下列文件对于本文件的应用是必不可少的。凡是注日期的引用文件,仅注日期的版本适用于本文件。凡是不注日期的引用文件,其最新版本(包括所有的修改单)适用于本文件。

ISO 10993-1 医疗器械生物学评价 第1部分:风险管理过程中的评价与试验(Biological evaluation of medical devices—Part 1:Evaluation and testing within a risk management process)

ISO 10993-3 医疗器械生物学评价 第3部分:遗传毒性、致癌性和生殖毒性试验(Biological evaluation of medical devices—Part 3:Tests for genotoxicity,carcinogenicity and reproductive toxicity)

ISO 10993-10 医疗器械生物学评价 第10部分:刺激与迟发型超敏反应试验(Biological evaluation of medical devices—Part 10:Tests for irritation and delayed-type hypersensitivity)

ISO 10993-12 医疗器械生物学评价 第12部分:样品制备与参照样品(Biological evaluation of medical devices—Part 12:Sample preparation and reference materials)

ISO 10993-17 医疗器械生物学评价 第17部分:可沥滤物允许限量的确立(Biological evaluation of medical devices—Part 17:Establishment of allowable limits for leachable substances)

### 3 术语和定义

ISO 10993-1 和 ISO 10993-17 界定的以及下列术语和定义适用于本文件。

#### 3.1

**模拟使用浸提 simulated-use extraction**

用水浸提来模拟产品使用,通过评价患者或使用者在日常使用器械中所接触到的残留物水平,来说明符合 ISO 10993 本部分要求的浸提。

#### 3.2

**极限浸提 exhaustive extraction**

随后的浸提至浸提液中 EO 或 ECH 的量小于首次浸提液中 10% 检出量的浸提,或浸提到测得的累积残留量无显著性增加。

注:因为对残留物的完全回收是不可能的,所以采用以上极限浸提的定义。

## 4 要求

### 4.1 概述

注：在 ISO 10993 本部分的资料性附录中给出了确定极限值的信息，以及与使用本文件相关的其他重要的背景信息和指南。

本章规定了医疗器械用环氧乙烷(EO)灭菌后单位产品上的 EO 最大允许残留量。如 ISO 11135-1:2007 的引言中所述，在确定 EO 对医疗器械灭菌的适宜性时，重要的是保证 EO、2-氯乙醇(ECH)和乙二醇(EG)残留水平对正常使用产品的患者产生最小的风险。而且，当选择 EO 灭菌时，即使不考虑本部分的规定，对 EO 残留物的接触也宜降至最低。当使用 EO 灭菌的医疗器械中存在 ECH 时，也要规定 ECH 的最大允许残留量。已经考虑到局部作用(如刺激)，并整合入 4.3.5.2 和附录 G 中给出的 EO、以及 4.3.5.3 和附录 H 中给出的 ECH 的可耐受接触限量(TCL)之中。本部分没有规定器械的 EG 限量，因为风险评定资料(附录 I)表明，计算出的允许限量水平高于医疗器械中可能的残存量。然而，在快速静脉注射 EG 类高渗性化合物后，有可能会产生急性血液动力学和溶血反应。环氧乙烷灭菌的医疗器械预期不会产生高渗性溶液。4.4 中给出了 EO 和 ECH 的测定方法。

ISO 10993 本部分的要求是对 ISO 10993-1 中医疗器械生物学评价与试验要求的补充。对使用 EO 灭菌的器械，应特别关注 ISO 10993-3 和 ISO 10993-10 的要求。ISO 10993-1 中所有适用的要求都应考虑各种医疗器械出厂时 EO 的残留水平。

器械生物学评定的结果可能会要求比 4.3 中规定的更为严格的限量，4.3 中规定的限量是为了防止全身反应而设定的。

### 4.2 器械分类

在确定医疗器械允许释放给患者的 EO 和 ECH 的最大日剂量时，器械应按接触时间进行分类。

按照 ISO 10993-1 的 5.3，器械应属于以下三种接触类型之一：

- a) 短期接触：在 24 h 以内一次、多次或重复使用或接触的器械；
- b) 长期接触：在 24 h 以上 30 d 以内一次、多次或重复长期使用或接触的器械；
- c) 持久接触：超过 30 d 以上一次、多次或重复长期使用或接触的器械。

如果材料或器械兼属于一种以上的时间分类，宜采用更为严格的试验和/或评价考虑。对于多次接触的器械，在决定器械属于哪一分类时，宜考虑潜在的累积作用和总的接触时间。

注：ISO 10993 本部分中的“多次使用”是指重复使用同一器械。例如：透析器。

### 4.3 允许限量

#### 4.3.1 概述

对按 4.2 分类的每一种医疗器械，释放给患者的 EO 和 ECH 的最大允许剂量应不超过下列给定值。

持久接触和长期接触器械的限量以最大平均日剂量表述。同时还要遵循前 24 h 接触期的附加限定，和对持久接触器械要遵循前 30 d 接触期的附加限定。这些限定规定了早期释放给患者的 EO 和 ECH 限量。如果有适宜的可用数据，若同时使用多个含残留物的器械，宜考虑按比例降低限量，或者当器械只在接触期的部分时间使用时，宜考虑按比例提高限量。ISO 10993-17 中给出了这些多器械接触因子(CEF)和比例接触因子(PEF)。附录 G 描述了用于确定 EO 允许限量的方法，附录 H 描述了用于确定 ECH 允许限量的方法，附录 I 描述了确定 EG 允许限量的基本原理。



#### 4.3.2 持久接触器械

EO 对患者的平均日剂量不应超过 0.1 mg/d, 此外最大剂量:

- 前 24 h 不应超过 4 mg;
- 前 30 d 不应超过 60 mg;
- 一生中不应超过 2.5 g。

ECH 对患者的平均日剂量不应超过 0.4 mg/d, 此外最大剂量:

- 前 24 h 不应超过 9 mg;
- 前 30 d 不应超过 60 mg;
- 一生中不应超过 10 g。

#### 4.3.3 长期接触器械

EO 对患者的平均日剂量不应超过 2 mg/d, 此外最大剂量:

- 前 24 h 不应超过 4 mg;
- 前 30 d 不应超过 60 mg。

ECH 对患者的平均日剂量不应超过 2 mg/d, 此外最大剂量:

- 前 24 h 不应超过 9 mg;
- 前 30 d 不应超过 60 mg。

#### 4.3.4 短期接触器械

EO 对患者的平均日剂量不应超过 4 mg。

ECH 对患者的平均日剂量不应超过 9 mg。

#### 4.3.5 表面接触器械和植入物可耐受接触限量

##### 4.3.5.1 概述

EO 可耐受接触限量(TCL)的单位为微克每平方厘米, ECH 可耐受接触限量(TCL)的单位为毫克每平方厘米, 平方厘米为患者-器械相互接触面积。

注: 本条款的目的是防止器械释放的 EO 或 ECH 引起局部刺激反应。

##### 4.3.5.2 EO 可耐受接触限量

表面接触器械和植入物的 EO 可耐受接触限量均不应超过  $10 \mu\text{g}/\text{cm}^2$ , 或应显示出如 ISO 10993-10 中规定的极轻微刺激反应。

##### 4.3.5.3 ECH 可耐受接触限量

表面接触器械和植入物 ECH 的可耐受接触限量均不应超过  $5 \text{mg}/\text{cm}^2$ , 或应显示出如 ISO 10993-10 中规定的极轻微刺激反应。

#### 4.3.6 特殊情况

对多器械系统, 应对每个患者接触的器械规定限量。

每个人工晶状体 EO 残留量每天不应超过  $0.5 \mu\text{g}$ , 或每个晶状体不应超过  $1.25 \mu\text{g}$ 。以单个人工晶状体质量 20 mg 计算, 其他眼内器械根据其质量按比例算出限量。由于产生眼毒性的 ECH 水平大约比相应 EO 水平高四倍, 含氯的黏弹性材料制成的眼内器械的 ECH 可接受水平可能需要进行评价。

对患者和献血者使用的血细胞分离器,EO 的最大允许剂量为 10 mg, ECH 的最大允许剂量不应超过 22 mg。

对血液氧合器和血液分离器,EO 对患者的最大允许剂量为 60 mg, ECH 对患者的最大允许剂量不应超过 45 mg。

对心肺旁路过程所用的器械,EO 的最大允许限量应为 20 mg, ECH 的最大允许限量应为 9 mg。

对体外血液净化器械,每个器械的 EO 和 ECH 规定限量应为 4.6 mg,但可能会超过 EO 一生可允许剂量。

对于预期仅接触完好皮肤的手术单,EO 的最大允许限量为  $10 \mu\text{g}/\text{cm}^2$  的可耐受接触限量, ECH 为  $5 \text{ mg}/\text{cm}^2$ ,或手术单应显示出如 ISO 10993-10 中规定的极轻微刺激反应。

注:附录 F 给出了所规定的 EO 限量与一般要求不一致的某些器械的说明。

附录 C 给出了应用 ISO 10993 本部分来确定医疗器械中 EO 残留量的流程图和指南。

#### 4.4 EO 和 ECH 残留量测定

##### 4.4.1 概述

###### 4.4.1.1 步骤

测定是否符合 4.3 的步骤包括从样品中浸提残留物、测定残留物的数量、测定器械的接触表面,以及分析和解释数据。

危险:制备样品的分析人员和其他人员进行的所有工作,包括化学物和所需溶剂的使用,宜在通风橱中进行,并穿戴合适的防护服,并宜在使用每种化学物之前评审材料安全方面的数据资料。根据职业健康和安全法规,使用经环氧乙烷灭菌医疗器械的医护人员应采取适当的防范措施。

###### 4.4.1.2 环氧乙烷

环氧乙烷是一种可刺激体表并引起强烈反应的易燃性气体。在很多情况下,环氧乙烷具有致突变性、胎儿毒性和致畸特性,对睾丸功能具有不良作用,并能对体内的多个器官系统产生损害。在动物致癌研究中,吸入 EO 可产生几种致瘤性变化,包括白血病、脑肿瘤和乳房肿瘤,而食入或皮下注射 EO 仅在接触部位形成肿瘤。一位调查者曾报道,与 EO 接触的工作人员致癌率和死亡率较高。然而,近期几项研究结果与该发现不符,见参考文献[177]、[178]和[181]。1994 年,国际癌症研究机构(IARC)依据 EO 的作用机理,重新将其划分为人类致癌物质(一类),见参考文献[75]。

###### 4.4.1.3 2-氯乙醇

2-氯乙醇是一种刺激体表、具有急性毒性、并且在中毒剂量通过皮肤快速吸收的易燃性液体。ECH 具有轻微的致突变性,具有产生胎儿毒性和致畸性改变的潜能,并对体内的几种器官系统造成损伤,包括肺、肾、中枢神经系统和心血管系统。ECH 在动物致癌试验中呈阴性结果。

##### 4.4.2 残留量测定

应使用确认过的浸提和测定方法测定患者所接受的 EO 及 ECH(必要时)的量值。

如果按 K.4.2 或 K.4.7 所给的方法测定 ECH 未检出,则无需再对 ECH 进一步监控。

注:许多气相色谱(GC)方法用毛细管柱替代填充柱,一次进样即可测出 EO、ECH 和 EG 结果。

在选择适当的定量测定 EO 和 ECH(必要时)的浸提方法(4.4.6)时,指导原则是评价患者的接受剂量,以符合 4.3 规定的要求。

通过极限浸提测定显示残留量在产品要求范围之内,且符合 4.3 中全部适用限量,则不必再通过模拟使用浸提法来检验器械。当使用极限浸提法时,应特别注意 4.3 中所述的前 24 h 和前 30 d 的限量。

参考文献中描述和评价了多种 EO 残留量的测定方法。然而,由于材料和无菌医疗器械的制造方法有很大的差异,在某些情况下,使用参考文献中给出的方法测定 EO 和 ECH 残留量仍可能存在问题。因此,任何表明其分析可靠(即有一定准确度、精密度、线性、灵敏性和选择性)的方法,只要经过确认即可采用。附录 A 中给出了气相色谱法一般性确认的要求。

#### 4.4.3 产品抽样和“空白”样品

##### 4.4.3.1 产品抽样

用于残留量分析的样品应能真实的代表产品。在选择样品时,应注意附录 D 中提到的诸多因素。因为这些因素不仅影响器械组件上的最初残留量水平,而且影响残留量消散速度。当试验样品从灭菌批中取出送往实验室分析时,也应考虑到这些因素。从刚完成灭菌循环的灭菌批中抽取样品,运送至远离灭菌地点的实验室或贮存在实验室里以备日后分析,会造成样品上的残留量不能反映灭菌批中其他产品的残留量水平。而且,如果样品不能从灭菌批中抽取和处置,就不必考虑通风条件对样品的影响,应在一年中的各个季节进行试验,以确立样品通风和灭菌批通风的关系。

应采取预防措施,将实验室条件在通风速度方面对从产品灭菌批中抽取试验样品的影响降至最低或控制这种影响(见 D.1.5)。此外,应确保操作者和分析人员的安全。在分析之前或在取回样品立即冷冻之前,样品宜与灭菌批产品放在一起。宜尽量缩短从一受控的通风区域中取出样品到开始浸提样品之间的时间。如果要推迟分析时间,应将样品冷冻密封、运输和贮存。样品隔夜送达时应贮存于干冰中,容器在整个运输过程中、直至在实验室打开包装时应始终保持有干冰。也可以在所要求的通风时间间隔,直接从灭菌批产品中取样并立刻置于顶空瓶内,密封后送至实验室进行分析。或者可以浸提样品并将浸提液送到分析实验室进行分析。如果浸提液是水,运输中浸提液应始终保持冰冷温度( $<10\text{ }^{\circ}\text{C}$ )。宜采取试验测定 EO 水解成的 EG。

应将用于分析的样品置于通风橱内打开并从包装中取出。应按照产品标签中任何适用的使用说明制备样品。当器械从包装中取出或使用前准备工作完成之后,应尽早进行样品浸提。

##### 4.4.3.2 “空白”样品

在同一保留时间内,为了确保测定残留物时无其他样品成分的存在,应评价“空白”样品中是否有这种干扰出现,方法是用与 EO 灭菌样品相同的浸提过程对未灭菌的样品进行浸提。在气相色谱分析中,如果出现从“空白”中提取的物质与残留物保持时间相抵触或相重叠,则应改变色谱条件,将干扰峰从分析峰中分离出来,或应采用其他分析步骤。

##### 4.4.4 样品/液体比率

用于浸提器械或器械上有代表性部分上残留物的液体体积,应足以达到最高提取效率,同时又保持检测灵敏度。浸提液的最佳体积取决于器械样品的性质和大小,因此宜根据浸提方法和样品大小采用最小量的浸提液达到最大分析灵敏度。由高吸收材料制成的器械或用注入浸提液的方法提取残留物的器械,样品/浸提液的比率可能需要反映所增加的液体体积。无论何种情况,样品和浸提液的比率不应降低检测灵敏度。

##### 4.4.5 浸提时间和条件

产品浸提的目的是为表明器械在实际使用中可能释放给患者的最坏情况的量值:接触期为一天的短期接触限量,一天至一个月的长期接触限量,以及一天至一个月乃至一生的持久接触限量。如附录 E 和附录 F 所述,以下描述的极限浸提,如果确保这种较短期的浸提方式可靠,则对于持久接触器械来说可能是一种有用的浸提方式。

#### 4.4.6 产品浸提

##### 4.4.6.1 概述

有两种基本的浸提方法用于确定医疗器械的 EO 灭菌残留量:模拟使用浸提法为标准方法;极限浸提法是在某些情况下可接受的替代方法。应根据器械的预期用途选择浸提方法。附录 K 中给出了推荐的浸提方法示例。

所选的浸提方法应能代表产品预期使用中带给患者的最大风险,而不单是追求分析效率或使残留量表观浓度降至最低。

浸提温度和时间应按照器械作用于患者的性质和接触时间来确定,如 4.2 和 4.3 所述。浸提温度参见 ISO 10993-12。

分析者要注意,某些器械采用模拟使用浸提法可能会导致相对较大的洗脱体积,在这种情况下,则可能需要极大地提高对残留物测定的检出限来满足 ISO 10993 本部分的要求。

小器械应放置于合适的容器内浸提。当器械太大而不能完整浸提时,可能要选择几个有代表性的器械组件进行浸提,以确保数据的可信度。

选择器械上有代表性的部分,可用下列两种方法中的任何一种。如果含有几种不同的材料,每一组分占样品总质量的比例宜与该组分总质量占被测器械总质量的比例一致。另一种可选方法是,选择经评价证明是器械上残留含量最高的一个组分进行试验。所选方法应经过确认。

##### 4.4.6.2 模拟使用浸提法(标准方法)

模拟使用水溶液浸提法是标准方法,是唯一直接产生 4.3 中规定限量可比结果的方法。这些限量以 EO 和 ECH 释放给患者的剂量来表示。

因为有必要评价患者或其他最终使用者在常规使用中从器械中接受到的残留量水平,所以要采用模拟使用浸提法。模拟使用浸提法应在对预定使用最为严格的条件下进行。

例如,对许多血液接触器械和胃肠外器械,可用水注入或冲洗血路或液路来进行浸提(任何一种适当的方式)。样品浸提的时间应大于或等于产品使用一次所用的最长时间,并且浸提温度采用与器械实际使用中最相似的温度。

为了测定在正常使用产品的过程中释放给患者或使用者的 EO 和 ECH (必要时)剂量,可采用模拟使用水溶液浸提步骤。

注:通过模拟正常产品使用过程浸提出的 EO(或 ECH)的量值,不一定与产品上残留的总含量相同。

通常用水(见参考文献[92])作为浸提液来回收在模拟使用浸提法中 EO、ECH(和 EG,如有 EO 水解)的残留量。水用于洗脱样品上的 EO 残留物而不溶解样品材料本身。如果是将水注入器械来模拟产品使用,器械宜被充满并排出残存的空气;使用时全部或部分与人体接触的器械,在 37 °C(体温)下浸提;使用时不与人体直接接触的器械(如皮下注射器),在 25 °C(室温)下浸提。也可参见 ISO 10993-12。如果不立即进行测定,宜将浸提液从样品中分离出并密封于盖内衬有聚四氟乙烯衬垫的瓶中。任何标准溶液或浸提液瓶的液面上空间应少于总体积的 10%。浸提液可在冰箱中贮存几天(见附录 F),但应注意用水浸提时,在浸提过程以及浸提液贮存期间(见参考文献[35]),EO 可转化为 EG 或 ECH(或两种都有)。在用水浸提样品时,分析人员应评价在分析地点转化为 EG 和/或 ECH 的可能性。

##### 4.4.6.3 极限浸提法(可接受的替代方法)

###### 4.4.6.3.1 概述

极限浸提法是一种可接受的替代方法,能提供有用的信息,其测得的结果表示大于或等于患者可以接受的剂量。因为这种浸提法排除了时间对剂量测定的影响,不能保证所测得的大部分残留量在与器

械接触的第一天或第一个月未释放给患者。然而,当极限浸提法检测的产品符合 4.3 中所有适用的限度,并且残留量显示是在要求的范围之内时,则不必再用模拟使用浸提法检测器械。当采用极限浸提法时,应特别注意 4.3 中所述的前 24 h 和前 30 d 的限量。

极限浸提法用于测定器械上的全部残留量。测定 EO 时,所采用的浸提步骤包括热浸提和溶剂浸提两种,前者浸提完后进行顶空气体分析,而后者可以用溶剂浸提液进行顶空进样分析(溶剂浸提液色谱分析),或者制备 EO 溴醇衍生物,用较灵敏的 GC 检测器,如电子捕获检测器测定。

#### 4.4.6.3.2 残留的环氧乙烷

多种浸提液已用于残留 EO 的完全回收,但 K.4.3 所述的热解析后进行的顶空进样分析则是一个不使用浸提液的例子。如果按所描述的方法进行操作,顶空法被认为是最彻底的,因为这种方法是为测定样品上所有残留的 EO 而设计的。然而,对于大型或是组合器械的非破坏性试验,顶空法可能是不可操作的或不是首选的方法。当评价聚合物,如聚甲基丙烯酸甲酯的残留量水平时,分析人员使用顶空法时应注意保证 EO 全部回收。

对于溶剂浸提步骤,选择合适的浸提液取决于器械及其组件的材料成分。为了便于从样品中完全回收 EO,在极限浸提时,一般都采用能溶解样品材料的液体,前提是溶解液中无干扰物质。K.4.4 描述了溶剂浸提和顶空进样分析过程,这一浸提过程可以将样品中的 EO 与同时从样品基质中提取出的化学干扰物质分离开来。几种浸提液已经通过实验室比对试验评价,见参考文献[112]、[113]和[114]。

谨慎的分析过程表明,在对供试材料的最初分析中,采用极限浸提法时,应用一个以上的浸提过程来确认定量回收。对残留 EO 含量相对较少的器械,即使采用较长的浸提时间,用一般的方法也可能浸提不出来。

#### 4.4.6.3.3 残留的 2-氯乙醇

水是最典型的用于浸提医疗器械上残留 ECH 的浸提用液,浸提方法与测定残留的 EO 相似。

### 4.4.7 数据分析和解释

#### 4.4.7.1 浸提残留量计算

在浸提液里测定得到的残留量浓度( $C_{en}$ ),转化为释放给患者的量( $M_d$ ),以毫克(mg)为单位。

通过模拟使用浸提的残留量按式(1)计算:

$$M_d = \sum_1^n (C_{en} \times V_{en}) \quad \dots\dots\dots(1)$$

通过极限浸提提取的残留量按式(2)计算:

$$M_d = \sum_1^n (C_{en} \times V_{en}) \times \frac{m_d}{m_s} \quad \dots\dots\dots(2)$$

式中:

$M_d$  ——浸提的残留量,单位为毫克(mg);

$n$  ——浸提次数;

$C_{en}$  ——从标准曲线中得到的浸提液中 EO 量,单位为毫克每毫升(mg/mL);

$V_{en}$  ——浸提液体积,单位为毫升(mL);

$m_d$  ——器械总质量,单位为克(g);

$m_s$  ——样品的质量,单位为克(g)。

注:上式仅适用于对器械的部分浸提。

#### 4.4.7.2 平均释放量( $M_{add}$ )计算,用于与 4.3 中的允许限量进行比较

对持久接触器械,平均释放量( $M_{add}$ ),以毫克每天(mg/d)为单位,按式(3)计算:

$$M_{add} = \frac{M_d}{25\ 000} \dots\dots\dots(3)$$

式中:

$M_d$  ——浸提的残留量,单位为毫克(mg);

25 000——人一生的天数。

持久接触器械还应满足按式(4)和式(5)计算的长期接触和短期接触器械的限量。

对长期接触器械,按式(4)计算:

$$M_{add} = \frac{M_d}{30} \dots\dots\dots(4)$$

式中:

$M_d$  ——浸提的残留量,单位为毫克(mg);

30 ——一个月的天数。

长期接触器械也应满足按下式计算的短期接触器械的限量。

对短期接触器械,按式(5)计算:

$$M_{add} = M_d \dots\dots\dots(5)$$

## 5 产品放行

### 5.1 概述

当产品满足了对 EO 和 ECH (如果适用)的要求,即符合 ISO 10993 的本部分。如果有足够的残留量扩散动力学的试验数据,就有可能按材料、生产过程和应用的相似性对器械分组,以便进行质量保证试验(见附录 D)。

对成批 EO 灭菌产品的放行,应使用 5.2 和 5.3 中的两个方法中的一个。

### 5.2 无扩散曲线数据产品的放行

当产品无扩散曲线数据时,如果产品符合 ISO 10993 本部分的要求,且按附录 K 中所述适用方法试验所得数据满足 4.3 中规定的 EO 和 ECH(如果有)的要求时,产品即可放行。

### 5.3 应用残留量扩散曲线的产品放行程序

扩散曲线是用于评估产品或同类相似产品在达到符合 4.3 规定的残留限量时(主要是指 EO)所需的灭菌后时间。产品应根据实验扩散曲线所确定的灭菌后达到符合 4.3 规定的 EO 残留量的时间和条件放行上市,如果一年中不同时期的通风温度有变化,则要采集来自隔离通风贮存的灭菌负载数据来考虑附录 D 所列出的产品通风因素,在采集实验数据绘制扩散曲线时,还应考虑产品的重新灭菌和附近其他 EO 灭菌器械的影响。

按照 GB 18279 所述的受控条件制造并灭菌的产品,如果数据来自不同时间至少三个以上的灭菌批,产品可以放行。EO 从大部分材料和器械中的扩散遵循一级动力学,即  $\ln[EO]$  正变于灭菌后时间。实验测定的 EO 浓度的自然对数对应于灭菌后时间的曲线为线性,产品应在灭菌后平均回归线和最大允许残留量交叉处对应的时间之后放行。这一方法可用于灭菌次数不超过规定次数的产品,也可在收集所述的扩散曲线数据的同时使用。可使用不同的替代方法,例如,如果是通过对残留限量已得到满足之后的样本进行试验来确定扩散曲线,该扩散曲线的插值可用于确定灭菌后产品的放行。

对至少三个批量的相同产品,在足够的时间点测得的数据采用回归分析来确定扩散曲线的性质,就产品的允许残留限量而言,可使产品在计算的 95% 以上的预测限量( $L_p$ )处放行。对于由不同材料组成的器械,其时间-浓度曲线在整个范围内可能不适合这种简单的模式,可能需另行处理。

预测限量( $L_p$ )按式(6)和式(7)计算:

$$x_0 = \frac{y_0 - a}{b} \quad \dots\dots\dots(6)$$

$$L_p = x_0 + t_a \times \sqrt{\frac{(S_a)^2}{b^2} \times \left[ 1 + \frac{1}{n} + \frac{(y_0 - y_\mu)^2}{b^2 \times \sum (x_i - x_\mu)^2} \right]} \quad \dots\dots\dots(7)$$

式中:

- $x_0$  ——求得的符合 EO 限量的放行时间的平均值;
- $y_0$  ——EO 限量的对数值;
- $a$  ——得到的  $\ln[\text{EO}]$  对时间坐标轴上的线性回归线的截距;
- $b$  ——回归线的斜率;
- $L_p$  ——某一产品的预测限量;
- $t_a$  ——自由度为  $n-2$  的显著水平为  $\alpha$  的“Student- $t$ ”分布的值;
- $(S_a)^2$  ——回归线的残留量方差;
- $y_\mu$  —— $\log(\text{EO})$  值的平均值;
- $n$  ——值的数量;
- $x_i$  ——灭菌后某次测量时的时刻;
- $x_\mu$  ——灭菌后各测量时刻的平均值;
- $\sum (x_i - x_\mu)^2$  —— $x$  (时间) 的平方和。

医疗器械是否符合 ISO 10993 的本部分而能否放行的所有数据,应按照现行的标准操作步骤通过试验和数据分析来获得。

当附录 D 中所列的灭菌参数有所改变时,应对产品残留量进行审核。当审核表明 EO 残留量的水平上升时,应重新获取扩散曲线以保证产品的可接受性。当审核表明 EO 残留量水平下降时,建议考虑绘制新的扩散曲线。

注: 扩散曲线的验证一般是按 GB 18279 进行常规灭菌重新确认中开展的工作。

附 录 A  
(规范性附录)  
气相色谱的评价

A.1 概述

本附录讨论了用于测量 EO 和 ECH 的分析过程的最低要求,这些要求对填充柱和毛细管柱气相色谱系统均适用。

A.2 背景

这些要求在有关气相色谱的参考书籍中有所讨论,分析人员在采用任何试验方法前宜对其进行评审。同时建议再阅读有关检测限的文章,见参考文献[15]、[35]和[74]。

A.3 符号

表 A.1 中的符号在图 A.1 和图 A.2 中使用。

表 A.1 符号

符 号	含 义
$f$	峰顶点至峰前沿之间的距离
$k'$	容量因子
$R$	分离度
$T$	拖尾因子
$t$	相应残留量(EO 或 ECH)峰的保留时间
$t_0$	像空气这种非保留组分的保留时间,气体通过柱子时不受阻
$t_1, t_2$	色谱峰 1 和峰 2 的保留时间, $t_1$ 是 EO(或 ECH)峰的保留时间, $t_2$ 是最近邻峰的保留时间
$W_1, W_2$	峰 1 和峰 2 外推至基线时对应的峰宽,单位与保留时间相同
$W_{0.05}$	峰高的 5%处的峰宽度

A.4 最低要求

A.4.1 对这些程序,建议满足下列参数的最低要求(见图 A.1 和图 A.2):

对于峰面积或峰高的测定,按式(A.1)计算分离度( $R$ ),应大于或等于 2.0:

$$R = 2 \frac{(t_2 - t_1)}{(w_2 + w_1)} \dots\dots\dots (A.1)$$



还可以用式(A.2)计算容量因子  $k'$ , 对于分离良好的峰, 应大于或等于 1.5:

$$k' = \frac{t}{t_a} - 1 \quad \dots\dots\dots (A.2)$$

按式(A.3)计算拖尾因子, 对于 EO 和 ECH 峰, 应小于或等于 1.8:

$$T = \frac{W_{0.05}}{2f} \quad \dots\dots\dots (A.3)$$

**A.4.2 标准曲线相对偏差(RSD)** 在所用标准曲线范围内, 对 EO 和 ECH 均不宜超过 5%, 见参考文献 [13]和[14], 按式(A.4)~式(A.6)计算。

$$RSD = \left( \frac{\sigma}{\lambda} \right) \times 100 \quad \dots\dots\dots (A.4)$$

$$\sigma^2 = \frac{\left[ \frac{\sum y^2 - \frac{(\sum y)^2}{n}}{n} \right] - S \times \left[ \frac{\sum xy - \frac{(\sum x \sum y)}{n}}{n} \right]}{n - 2} \quad \dots\dots\dots (A.5)$$

$$\lambda = \frac{\sum y}{n} \quad \dots\dots\dots (A.6)$$

式中:

$n$  ——评价样品的总数量;

$y$  ——色谱峰面积或峰高;

$\lambda$  ——均值;

$x$  ——标准液浓度;

$\sigma$  ——标准差;

$\sigma^2$  ——方差;

$S$  ——标准曲线的最小二乘方回归线的斜率。

每个用于分析 EO 和 ECH 标准曲线, 应在期望的动态范围内至少制备 3 份标准液来重复分析, 以计算这些参数。

## A.5 色谱基线

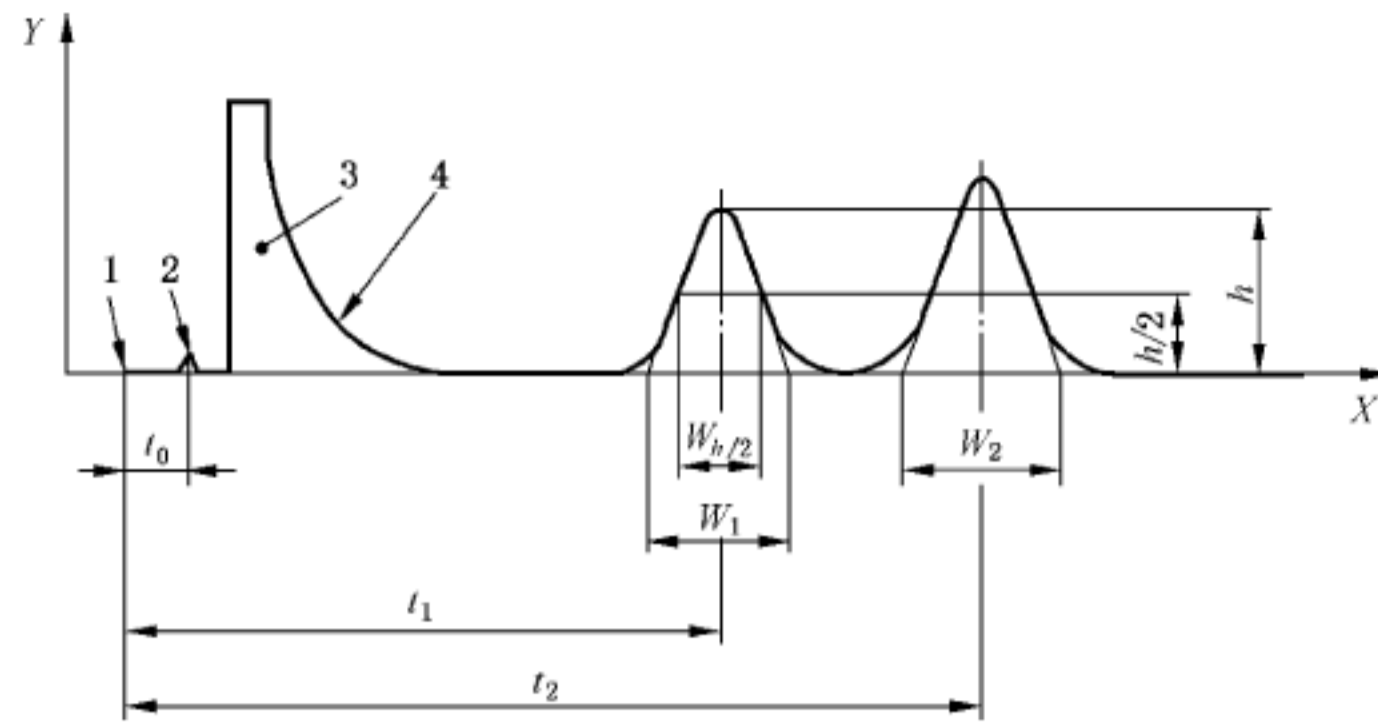
另外, 建议色谱运行时的基线漂移在最初基线的 5% 范围内。

## A.6 资料

在改变分析程序时, 建议查看以下信息资料:

——GC 制造厂的使用手册;

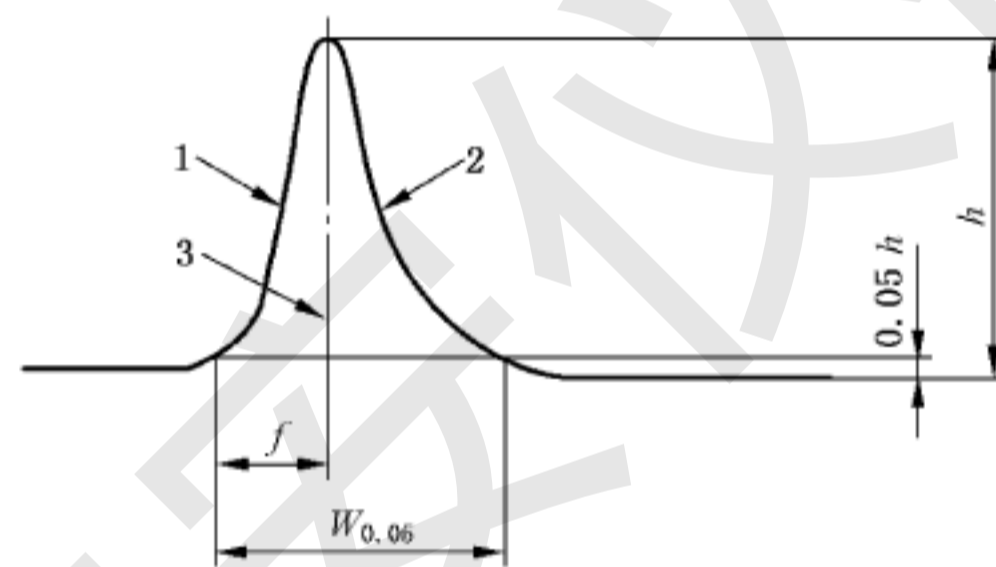
——各种气相色谱书籍。



说明：

- X —— 时间；
- Y —— 检测响应；
- 1 —— 进样；
- 2 —— 空气峰；
- 3 —— 溶剂峰；
- 4 —— 溶剂拖尾。

图 A.1 两种物质的气相色谱分离图



说明：

- 1 —— 前沿峰；
- 2 —— 拖尾峰；
- 3 —— 峰顶。

图 A.2 不对称气相色谱峰

**附 录 B**  
(资料性附录)  
**气相色谱测定 EO 和 ECH**

**B.1 色谱分析步骤****B.1.1 标准液制备**

分析人员宜确认用来校准色谱分析的标准物的稳定性,并确保该标准物没超过有效期。

**B.1.2 概述**

以下概述了气相色谱法标准物的制备过程,有两种方法可供选择:

- a) 使用市售制备好的标准物;
- b) 用体积法(通过稀释已知的 EO 气体的体积)或称重法(稀释已知的液体 EO 的质量)制备标准物。在这两种情况下,都需绘制峰高或峰面积对 EO 浓度的标准曲线。

注:在测定 EO 浓度时,通过气相色谱相连的计算机软件处理的峰面积值要比测量峰高精确。

附录 J 中给出了制备 EO 和 ECH 标准物方法的例子。

**B.2 确认气相色谱法的准则****B.2.1 概述**

许多方法适用于环氧乙烷浸提液的定量分析,已有许多关于极限浸提后用气相色谱测定 EO 的方法,可能还有很多未发表的测定 EO 残留量的方法。由于医疗器械种类繁多,已发表的方法不一定适用于所有的器械。因此,任何分析可靠的方法,并符合 ISO 10993 本部分所述的性能准则,都可以使用。

“分析可靠性”是指当对有特定 EO 含量的器械进行测定,以便分析是否符合 4.3 所给出的残留限量时,所选择的分析方法具有足够的准确度、精密度、选择性、线性、耐用性和灵敏性,且适合于所要分析的器械。

通过文献评审已经获得了许多用来评定 EO 和 ECH 残留量水平的分析方法(见参考文献),要想更详细地讨论每一种方法,最好参考方法的原文。以下是推荐的方法确认准则。

**B.2.2 准确度**

准确度是用该方法测定的结果与真实值的接近程度,一般用回收率表示,即测量值占可接受值或真值的百分比来表示。这需把试验方法的测量值与一已知数值进行比较,已知数值可通过已知纯度被测物质或加标样品得出。

加标样品作为确定准确度的方法,是在样品中加入已知量的被分析物,用百分回收率表示。然而,由于 EO 易挥发,用这一方法很难确定准确度,建议另选市售有证的标准物。这样,准确度的测量就变成测量的平均值除以可接受的真值,并给出置信区间。回收率(%)按式(B.1)计算:

$$R = \frac{R_0 \times 100}{a \text{ 或 } t_v} \dots\dots\dots (B.1)$$

式中:

R ——回收率,%;

$R_0$  ——测量结果；

$a$  或  $t_v$  ——可接受值或真值。

准确度测定应在规定的范围内至少用 3 个浓度水平的 9 个测定结果进行评定(每个浓度分别制备 3 份)。

### B.2.3 精密度

#### B.2.3.1 概述

精密度是指在相同的分析条件下,多次测定结果之间的接近程度。精密度包括三部分:重复性、中间精密度和再现性。

#### B.2.3.2 重复性

在规定标准物使用范围内,至少用 9 个测定结果来评定重复性(即 3 个不同浓度平行制备 3 份)。上面 B.2.2 准确度的数据可用来评定重复性。

可用式(A.4)计算的峰面积的相对标准差(变异系数)来计算重复性。

EO 和 ECH 的相对标准差百分率(RSD)在所使用标准曲线范围内宜不超过 5%。RSD 百分率按 A.4.2 中所述计算。

#### B.2.3.3 中间精密度

中间精密度可通过确定随机事件对分析过程精密度的影响来评定,随机事件例如包括日期、分析人员、设备等。不需对这些事件单独研究,鼓励使用(矩阵)实验设计。

按 B.2.2 描述得到的准确度数据,建议至少用两个独立事件来指示试验方法的中间精密度。宜报告标准差、相对标准差(变异系数)和置信区间。

#### B.2.3.4 耐用性/再现性

分析方法的耐用性是相同的样品在不同的条件下测定结果的再现性程度,不同的条件包括:不同的实验室、不同的分析人员、不同的仪器、不同的试剂批、不同的分析用时、不同的试验温度、不同日期等。耐用性通常表示为分析方法的结果不受试验操作和试验环境因素变化的影响,是指在正常预期的不同条件下,不同实验室和不同分析人员的试验结果再现性的一种程度。

由于实验室在引进新的色谱柱或新方法时要进行方法确认,这种确认可以结合不同的分析者、不同的日期、不同的仪器等来进行。如果已经完成了中间精密度评定,一般不再进行再现性实验。实验室间的研究比较对本部分来说并不重要。

### B.2.4 线性

线性是用来测量方法响应与被测物质浓度的相关性。线性宜根据所使用标准物质的范围来确定。宜至少使用 5 种浓度进行标准浓度对峰面积或峰高的回归分析。

分析人员宜确定校准数据的线性以及斜率和截距的再现性。标准曲线的最小相关系数宜为 0.95。

### B.2.5 方法检出限(MDL)

#### B.2.5.1 概述

方法检出限是具有适宜置信度所能检出的最低量。检出限可通过分析已知浓度的被测物并确定能被可靠检测出的最低水平来确定。

有多种方法确定方法检出限,下列方法以外的方法也可能是可接受的。

**B.2.5.2 基于信噪比确定 MDL**

信噪比法是将已知低浓度被测物测出的信号与空白样品测出的信号进行比较,来确定能被可靠检测出的最低浓度。一般可接受的信噪比为 3 : 1。

**B.2.5.3 基于响应标准差确定 MDL**

为了测定方法检出限,将已知被测物标准物的浓度制备成接近估计的 MDL,并测定 7 次注射该标样结果的标准差,按式(B.2)计算:

$$\text{MDL} = s \times t \quad \dots\dots\dots(\text{B.2})$$

式中:

$s$  ——各注射结果的标准差;

$t$  ——在自由度为  $n-1$ 、置信水平为 99% 处的 Student- $t$  值。

**B.2.6 定量限(QL)****B.2.6.1 概述**

定量限是用已知浓度的被测物确定的、具有可接受的准确度和精密度所能定量测定的最低水平。有多种方法确定定量限,下列方法以外的方法也可能是可接受的。

**B.2.6.2 基于信噪比确定 QL**

信噪比法是将已知低浓度被测物测出的信号与空白样品测出的信号进行比较,来确定能被可靠定量的最低浓度。一般可接受的信噪比为 10 : 1。

**B.2.6.3 基于响应标准差确定 QL**

定量限(QL)可按式(B.3)计算:

$$\text{QL} = 5 \times \text{MDL} \quad \dots\dots\dots(\text{B.3})$$

## 附录 C

### (资料性附录)

#### 应用 ISO 10993 系列标准的本部分确定医疗器械中 EO 和 ECH 残留量的流程图和指南

### C.1 背景

本附录对环氧乙烷(EO)灭菌医疗器械按 ISO 10993 系列标准的某些部分进行生物学评价提供了指南。本附录主要涉及 ISO 10993 本部分的应用,但也给出了 ISO 10993 其他部分的限制性指南。

ISO 10993 的本部分规定了 EO 残留的允许限量和用来表明 EO 灭菌器械符合允许限量的分析步骤,还规定了当发现 EO 灭菌后器械中有 ECH 情况下 ECH 的最大允许限量。但是没有给出 EG 的接触限量,因为风险评定表明,当控制了 EO 残留量时,就不可能有生物学意义上的 EG 残留。释放给患者的剂量是确定符合 ISO 10993 本部分的允许限量和建立标准方法的基础。引言的第二段指出,在产品的生产和设计过程中宜考虑采用替代材料和灭菌方法,以使接触的 EO 残留量降至最低。

除符合 ISO 10993 本部分的要求外,EO 灭菌的器械还应符合 ISO 10993 系列其他部分标准生物学试验的要求,也宜考虑 ISO 10993 其他部分标准的要求。

在某些情况下(如大手术),治疗过程中抢救生命的性质显著改变了使用 EO 灭菌医疗器械的风险受益分析。4.3 中给出的接触限量是基于非紧急情况下的风险和受益。因此,在危及生命又不可能满足规定限量的情况下,可放宽推荐的限量范围。

本附录包括的流程图用于帮助使用者了解应用本文件时所需的步骤。流程图包括多个判断点,并提供了如何在本文件所给出的可选方法中选择相应措施的指南。该指南描述了对不同产品应用本文件的实际方法,依据的因素包括:接触性质、接触时间、使用频率、特殊使用情况(如 4.3.6 中列出的)、产品大小。流程图用文字进行详细补充说明。另外,表 C.1 汇总了各类医疗器械允许限量。

4.4 给出了测定 EO 和 ECH 残留量的要求,附录 B 给出了分析方法。附录 E 给出了测定残留 EO 的浸提条件。C.3 就开发合适的模拟使用浸提方法给出了指南,这能让使用者为其 EO 灭菌产品开发合适的模拟使用浸提法,并形成文件加以说明。

分析实验室宜与器械制造商协同工作,证实模拟使用浸提是对预期使用最大挑战条件下进行的。产品使用模拟宜在假定器械最严的可能接触时间分类并考虑组织接触和接触温度。

本文宜与图 C.1、图 C.2 和图 C.3 中的流程图结合使用。

**表 C.1 EO 和 ECH 允许限量汇总(单件器械限量)**

器械分类	EO	ECH
短期接触类( $\leq 24$ h)	4 mg	9 mg
长期接触类( $> 24$ h $\leq 30$ d)	60 mg/30 d	60 mg/30 d
持久接触类( $> 30$ d)	一生 2.5 g	一生 10 g
可耐受接触限量(TCL)	10 $\mu\text{g}/\text{cm}^2$ 或极轻微刺激	5 $\text{mg}/\text{cm}^2$ 或极轻微刺激
人工晶状体	每个晶状体 0.5 $\mu\text{g}/\text{d}$ 每个晶状体 1.25 $\mu\text{g}$	4 $\times$ EO 建议限量
血细胞分离器(单采)	10 mg	22 mg
血液氧合器	60 mg	45 mg

表 C.1 (续)

器械分类	EO	ECH
心肺旁路装置	20 mg	9 mg
血液净化装置(血液透析器)	4.6 mg	4.6 mg
接触完好皮肤的手术单	10 $\mu\text{g}/\text{cm}^2$ 或极轻微刺激	5 $\text{mg}/\text{cm}^2$ 或极轻微刺激

## C.2 指南

C.2.1 在产品的开发和设计过程中宜考虑采用替代的材料和灭菌方法,以使接触的 EO 残留量降至最低。这一抉择宜用文件加以说明。

C.2.2 如果器械不与患者接触<sup>1)</sup>,ISO 10993 的本部分则不适用<sup>2)</sup>。

C.2.3 如果是多组件器械系统,限量适用于每个与患者接触的器械。

C.2.4 如果器械是特殊类型,以下适用:

- a) 如果器械是人工晶状体,EO 限量为每个晶状体 0.5  $\mu\text{g}/\text{d}$ ,总量不应超过 1.25  $\mu\text{g}$ <sup>3)</sup>。按每个人工晶状体质量为 20 mg 计算,其他的眼内器械按质量比例计算其相应限量。当 EO 残留限量被控制在规定限量时,眼内器械上就不会有显著的 ECH 残留量。但含氯的黏弹性材料制成的眼内器械可能并非如此,在这种情况下,参考文献[44]、[118]、[119]和[120]中指出,产生眼内毒性的 ECH 水平约大于相应 EO 水平的四倍。在评价此类器械 ECH 可接受量时宜考虑这种情况。
- b) 如果器械是用于献血者和患者血液收集的血细胞分离器,要测定 EO 和 ECH 残留量<sup>3)</sup>,单个器械的 EO 和 ECH 的最大允许限量分别不应超过 10 mg 和 22 mg。如果超过该限量,则在 37  $^{\circ}\text{C}$  模拟产品使用浸提后测定 EO 残留量,浸提时间最多 24 h,但不少于 1 h(见 C.3.2 和 C.3.3)。如果模拟使用中 EO 超过 10 mg,和/或 ECH 超过 22 mg,则应降低 EO 和/或 ECH;否则,如果 C.2.9 的脚注 6)提到的要求已得到考虑,该器械的 EO 和 ECH 残留量才能符合要求。
- c) 如果器械是血液氧合器和血液分离器,要测定 EO 和 ECH 残留量<sup>4)</sup>。患者的 EO 最大允许剂量不应超过 60 mg,并且 ECH 最大允许剂量不应超过 45 mg。在 37  $^{\circ}\text{C}$  模拟产品使用浸提后测定,浸提时间最多 24 h,但不少于 1 h(见 C.3.2 和 C.3.3)。如果模拟使用浸提 EO 和 ECH 日剂量分别超过 60 mg 和/或 45 mg,则应降低 EO 和 ECH。否则,如果 EO 日剂量不大于 60 mg,和/或 ECH 日剂量小于 45 mg,则该器械的 EO 和 ECH 残留量符合要求。
- d) 如果器械是用于心肺旁路过程,要测定 EO 和 ECH 残留量。患者的 EO 最大允许日剂量不应超过 20 mg,并且 ECH 不应超过 9 mg。
- e) 如果器械是血液净化器械,单个器械的 EO 和 ECH 限量分别不应超过 4.6 mg,但可以超过 EO 和 ECH 一生可允许剂量。
- f) 如果器械是只接触完好皮肤的手术单,EO 的可耐受接触量为 10  $\mu\text{g}/\text{cm}^2$ ,ECH 为 5  $\text{mg}/\text{cm}^2$ ,或手术单应显示出如 ISO 10993-10 中规定的极轻微的刺激反应。

1) 例如体外诊断器械、身后台台布、手术器械台台布、手术灯柄等。

2) 地方职业健康法规可能对操作人员接触限量有要求。

3) 需要按表 E.1 和 3.2 中规定的极限浸提法测定 EO 残留量,分析人员应对所用方法进行验证并形成文件。

4) 该类产品使用极限浸提可能不切实际,直接使用模拟使用浸提法。

C.2.5 如果不是 C.2.4 所列的特殊种类器械,要测定 EO 和 ECH 残留量<sup>5)</sup>。

C.2.6 持久接触器械(患者接触器械时间大于 30 d 乃至一生)按以下进行:

- a) 如果测定的 EO 和 ECH 的残留量分别不超过 2.5 g 和 10 g,执行 C.2.6b)。否则,使用合适的温度(37 °C 或 25 °C)和时间(产品预期使用时间),以水为浸提介质模拟产品使用进行浸提(见 C.3)。如果模拟使用测定的 EO 残留量不超过 2.5 g,或 ECH(如果有)残留量不超过 10 g,执行 C.2.6.b),否则要降低 EO 和/或 ECH。
- b) 如果测定的 EO 和 ECH 残留量不超过 60 mg,执行 C.2.6.c)。否则,使用合适的温度(37 °C 或 25 °C),以水为浸提介质模拟产品使用浸提 30 d(见 C.3)。如果模拟使用测得的 EO 和 ECH 残留量(如果有)不超过 60 mg,执行 C.2.6c)。否则,按 C.2.6a)和 C.2.6c)中所述降低 EO 和/或 ECH。
- c) 如果测定的 EO 和 ECH 的残留量分别不超过 4 mg 和 9 mg,执行 C.2.9。否则,使用合适的温度(37 °C 或 25 °C),以水为浸提介质模拟产品使用浸提 24 h(见 C.3)。如果模拟使用测得的 EO 和 ECH 残留量分别不超过 4 mg 和 9 mg,执行 C.2.9。否则,降低 EO 和/或 ECH。

C.2.7 长期接触器械(患者接触时间超过 24 h 但不超过 30 d)按以下进行:

如果测得的 EO 和/或 ECH 残留量不超过 60 mg,执行 C.2.6c)。否则,使用合适的温度(37 °C 或 25 °C)和时间(产品预期使用时间),以水为浸提介质模拟产品使用浸提(见 C.3)。如果模拟使用测得的 EO 和 ECH 残留量(如果有)不超过 60 mg,执行 C.2.6c)。否则,降低 EO 和/或 ECH。

C.2.8 短期接触器械(患者接触不超过 24 h)按以下进行:

如果测得的 EO 和 ECH 的残留量分别不超过 4 mg 和 9 mg,执行 C.2.9。否则,在合适的温度(37 °C 或 25 °C)和时间(产品预期使用时间,不少于 1 h)下,以水为浸提介质模拟产品使用浸提(见 C.3)。如果模拟使用测得的 EO 和 ECH 残留量分别不超过 4 mg 和 9 mg,执行 C.2.9。否则降低 EO 和/或 ECH。

C.2.9 器械释放的 EO 和 ECH 量不应使器械具有刺激性。如果是表面接触器械或植入器械,EO 和 ECH 的可耐受接触限量(TCL)分别应不超过 10  $\mu\text{g}/\text{cm}^2$  和 5  $\text{mg}/\text{cm}^2$ ,或应具有如 ISO 10993-10 中规定的极轻微刺激反应。或者已经按 ISO 10993 本部分完成了对器械的评价<sup>6)</sup>。

### C.3 模拟使用浸提步骤

#### C.3.1 浸提液

宜使用水作为 EO 残留量的模拟使用浸提液。(见参考文献[92])。

#### C.3.2 浸提温度

在使用过程中,整个或部分与人体接触的器械在 37 °C 浸提,不直接与人体接触的器械(如皮下注射器)在 25 °C 浸提。器械在 37 °C 浸提时,应对 EO 转化成 EG 进行评价。

#### C.3.3 浸提时间

在确定浸提时间时,应考虑在推荐或预期使用最为严格的时间条件下进行。另外,采用 C.3.2 中确

- 5) 需要按表 E.1、3.1 和 3.2 中规定的极限浸提法或模拟使用浸提法测定 EO 残留量,分析人员应对所用方法进行验证并形成文件。对于非常大的产品,极限浸提法可能不切实际。在这种情况下,按适宜的接触时间分类按照 C.2.6 模拟使用的要求进行。
- 6) 对于每个单独设计的器械,满足 ISO 10993-1 中给出的生物学试验要求的同时,还满足 EO 灭菌过程残留限量,才能说明 EO 灭菌器械在生物学评价方面是可接受的。



定的温度浸提(4.4.6.2)对于收集数据以确定 EO 和 ECH 的浸提率可能是有效的。对这些数据或其他相关信息进行评价,根据现有数据来确定器械适宜的浸提时间。最短浸提时间为 1 h。

#### C.3.4 器械浸提

如果器械使用前需要进行预处理,浸提前也要经同样的预处理。当器械需要充注浸提时,应充满并排出残存的空气,采用已确定的浸提温度和浸提时间用水浸提。当器械的使用涉及液体循环(如血液、透析液)时,采用与产品使用相同的方式用水模拟液体循环对器械进行浸提。应注意当血液从器械返回到患者时,必需假定全部 EO 残留都留在患者体内。因此,当用水模拟血液流过器械进入患者体内时不宜进行再循环。确定条件的原理应形成文件。

#### C.3.5 器械分组

具有相似的设计但不同规格的器械可归为一组,选择残留量最大的器械作为该组的代表进行测试。对这种结论的基本原理应形成文件。

#### C.3.6 组合器械及其组件

先测定患者接触吸收的组合器械及其组件 EO 和 ECH 残留量,确定“最坏情况”器械或器械组件,然后收集“最坏情况”器械使用中的其他数据。对这种结论的基本原理应形成文件。

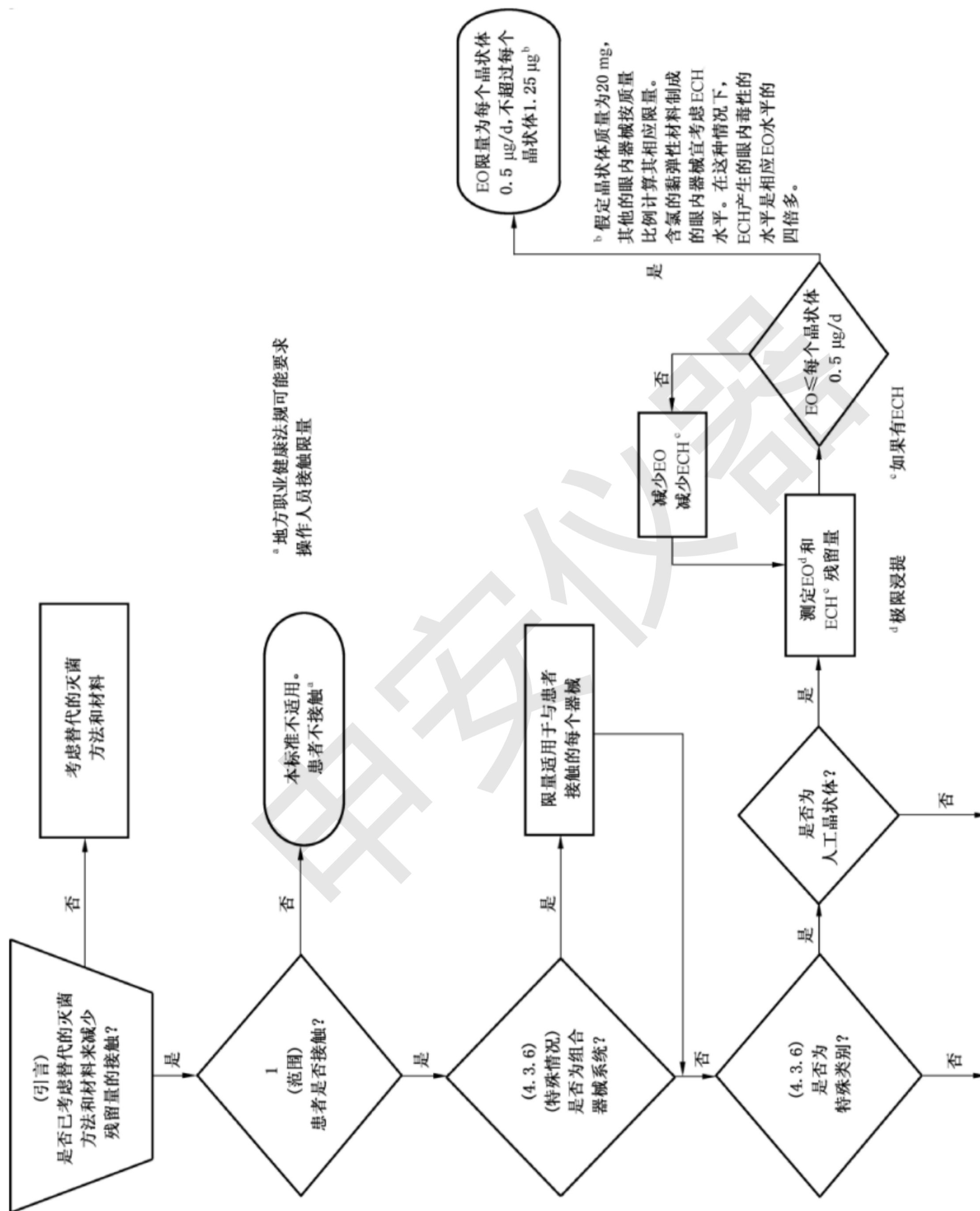


图 C.1 帮助理解应用 ISO 10993 本部分必需步骤的流程图 (续图 C.2 和图 C.3)

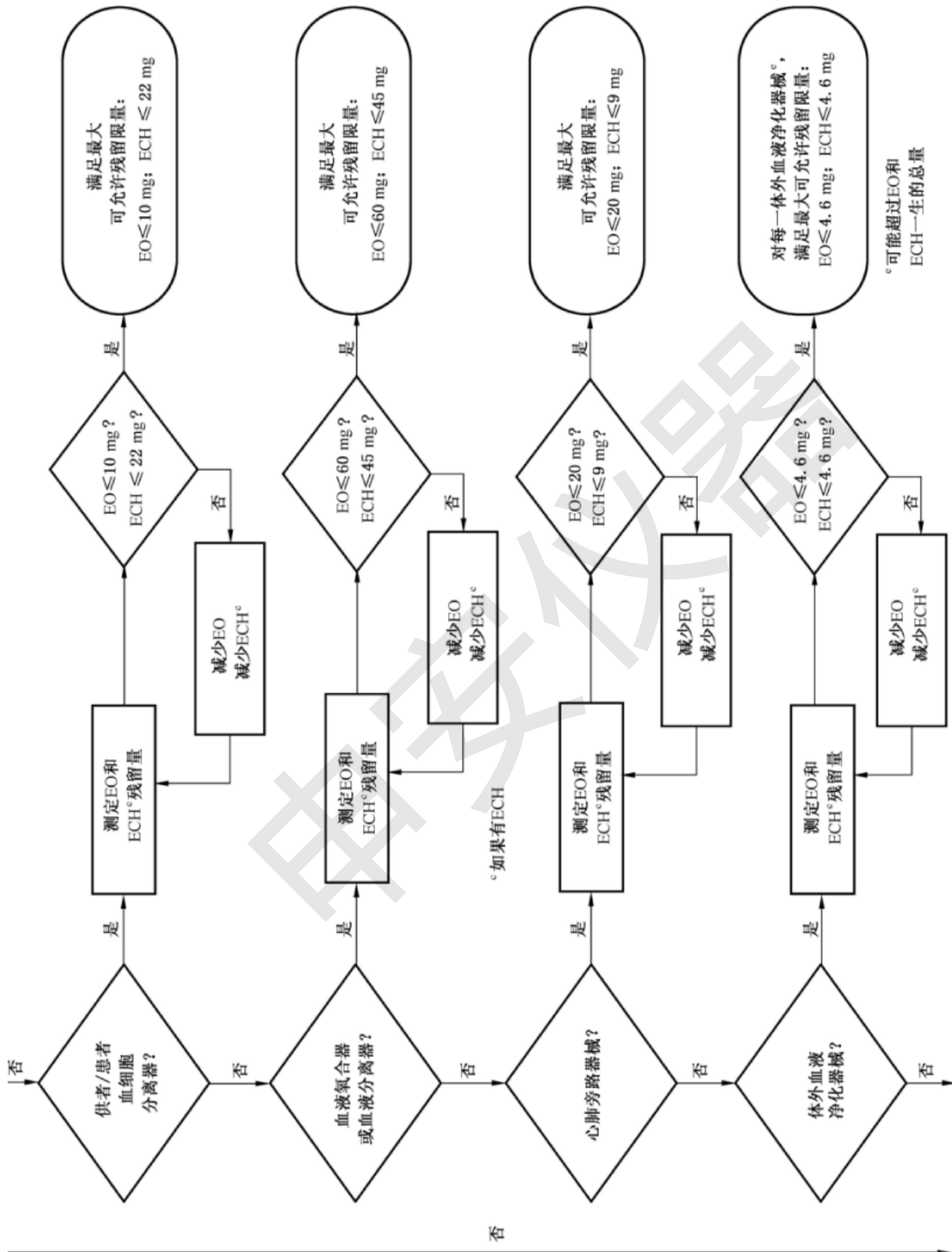


图 C.2 帮助理解应用 ISO 10993 本部分必需步骤的流程图 (续图 C.1 和图 C.3)

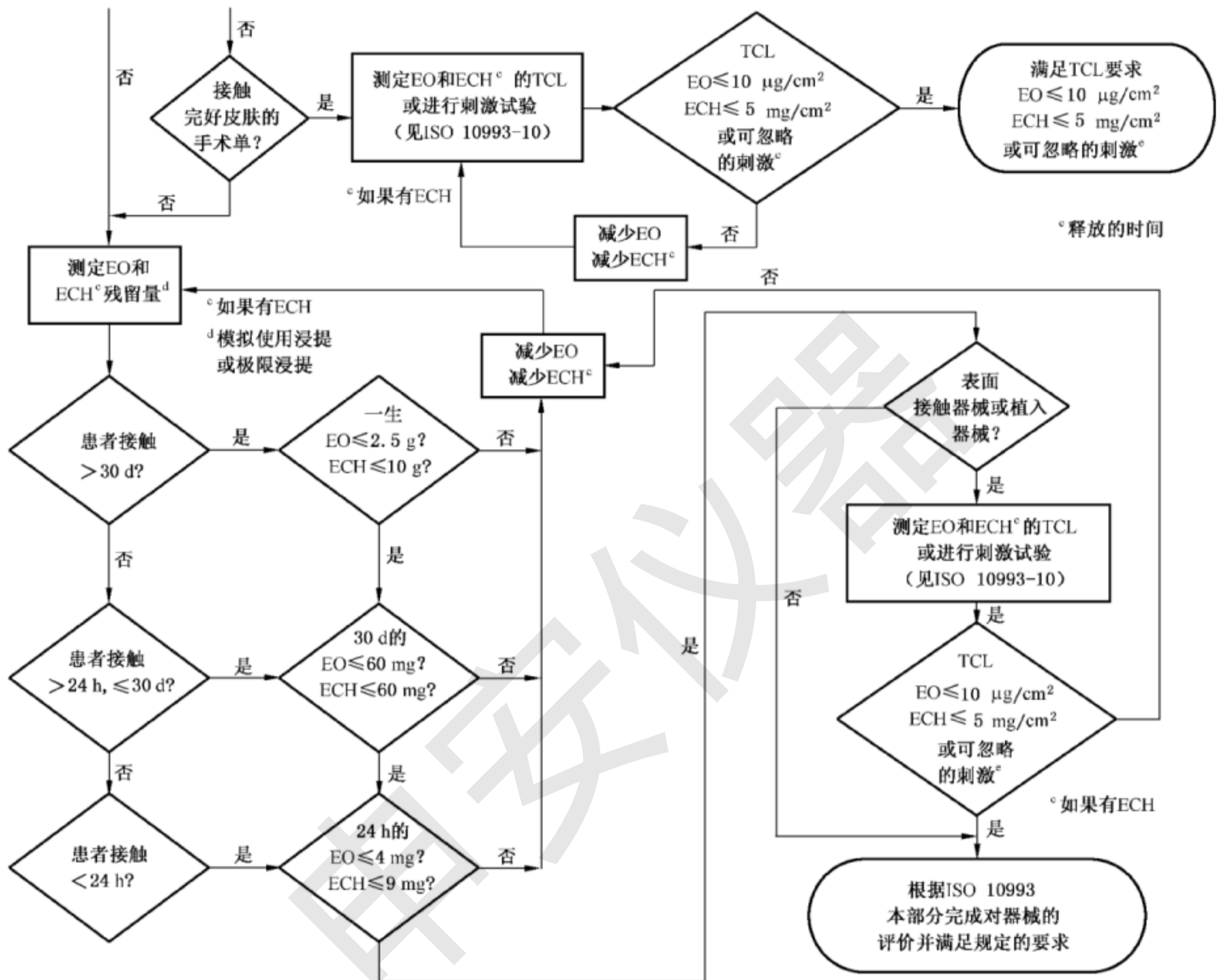


图 C.3 帮助理解应用 ISO 10993 本部分必需步骤的流程图(续图 C.2)

**附 录 D**  
(资料性附录)  
**影响产品残留量的因素**

**D.1 灭菌过程参数****D.1.1 概述**

GB 18279 中规定了灭菌过程参数,但要正确分析在 EO 作用后器械的残留量,有必要确认这些影响残留量的参数。可以通过分析有代表性的“最坏情况”,经 EO 动力学研究来掌握一族相似的产品。一族相似产品的确定(是指在尺寸及用途、材料组成、包装、EO 作用、含水量以及暴露于环境条件等情况相似的产品)可以排除对产品系列每一种产品进行分析的必要性。以下参数影响残留含量,可用于分析一个或多个有代表性的“最坏情况”。

**D.1.2 材料组成**

各种材料的吸收、保持和释放 EO 的能力有显著的差异,当 EO 有可能向 ECH 转化时,两个由不同材料制成的相似器械,其残留量分布可能会有很大的不同。例如,材料能释放氯离子,便会对形成的 ECH 浓度有很大的影响。

同样,对于由两种不同材料组成的一个器械,为使分析精确,须从两种材料上取有代表性样本进行分析。在考虑模拟产品正常使用时,器械的组成和体积尤为重要。

**D.1.3 包装**

各种包装材料对 EO 气体和其他可能残留物的透过或扩散能力有显著差异,从而可能会影响 ECH 残留量。包装的密度以及运输容器的密度也会有影响。

**D.1.4 环氧乙烷灭菌循环**

EO 作用于器械的条件将影响残留量的水平,这些条件包括气体浓度、作用时间、温度、循环类型(即纯 EO 或 EO 混合物)、湿度(包括水源质量)、抽真空度与换气次数,以及在灭菌器内产品的装载密度或排列方式。

**D.1.5 通风**

器械中的 EO 残留量还与通风温度、装载密度和排列、气流、堆码、被通风产品表面积、通风时间有关。有些材料的通风温度每增加 10 °C,通风率可提高约 1 倍(通风时间减少一半)。

湿度、温度、空气流动等因素,可能会影响 ECH 的形成,这取决于从灭菌器里取出产品后其中的 EO 含量情况。

当样品贮存在与仓库条件不同的实验室时,分析人员宜注意通风率随季节的变化。在某些情况下,产品在分析前可能需要存放于产品实际通风存放时的最低温度条件下,最好根据经验来确定。

**D.1.6 样品校正**

产品完成灭菌过程后,宜马上从灭菌批中抽样进行日常分析。宜特别注意,当产品样品或其浸提液被运到远离灭菌地点的分析地点时,宜考虑到样品残留量与剩余批产品残留量之间是否会有误差,并应

通过实验确定这些条件之间的关系。

## D.2 控制变量

考虑到残留量扩散动力学(如 EO 从某些器械的包装中向外扩散的速度)具有充分的实验依据,这使得将材料、生产工艺和使用相近的器械分为一组成为可能,以便进行质量保证试验。要使这样一种分类系统有效,必须对以上曾讨论过的诸多变量进行控制,否则,所得的残留量数据仅适用于供试样品。

申安仪器

## 附录 E

(资料性附录)

## 测定残留 EO 的浸提条件

4.4 中论述了测定残留 EO 是否符合 ISO 10993 本部分的浸提条件。

表 E.1 中是为方便实验室操作所推荐的浸提条件。

4.4.6.2 和 4.4.6.3 中给出了模拟浸提和极限浸提的具体方法。

选择适宜的浸提方法来测定 EO 的指导原则是,对释放给患者的剂量进行评价,看是否符合 ISO 10993 本部分的要求,在任何情况下,尽量使用模拟使用浸提。对于长期接触类器械,重要的是注意器械还必须符合短期接触类器械残留量的要求,持久接触类器械则还必须符合长期类和短期类接触器械残留量的要求,无论是使用何种浸提条件。若用极限浸提法对产品测试后残留量在规定的范围之内,则没有必要再用模拟使用浸提法对器械进行测试。

表 E.1 推荐的浸提条件

器械接触时间 (见 4.3)		
持久接触时间(>30 d)	长期接触(24 h~30 d)	短期接触(≤24 h)
极限浸提	模拟使用浸提	模拟使用浸提

对于大型和/或复杂的器械,如 3.2 中定义的极限浸提法可能不适用。在这种情况下,可选取有代表性的部分进行浸提,然后推断出整个器械的结果。参见 4.4.6。

对于某些模拟使用浸提既不合理也不可行的例外情况(例如手术衣或手术单这类大型的表面接触器械),EO 传递到患者的剂量可使用如[154]中所描述的传递衰减因子法,按重量或使用接触面积的比例来估算。

## 附 录 F (资料性附录)

### 对 ISO 10993 本部分规定的说明

#### F.1 概述

本附录给出了根据接触时间确定医疗器械上环氧乙烷灭菌残留允许限量的说明,包括确定环氧乙烷(EO)、2-氯乙醇(ECH)和乙二醇(EG)限量的依据。

#### F.2 特殊情况的说明

##### F.2.1 概述

在某些情况下(如大手术),治疗过程中抢救生命的性质显然会改变风险受益分析。所给出的接触限量是以非紧急情况下的风险和受益为基础的。因此,ISO 10993-17 允许根据具体情况针对器械受益改变允许限量。所以,在危及生命并无法满足规定限量的情况下,可适当放宽限量范围。同样,在有风险预示的特定情况下,也可对允许限量加严。

在制定 ISO 10993 本部分的过程中,确定有六种特殊情况,由于器械本身的限制,或人体数据表明 4.3 规定的限量不适用。患者接触 EO 灭菌的人工晶状体的人体数据表明,对此类器械的 EO 残留限量的要求应提出修改。血细胞分离器可多次用于献血者和患者血液采集,献血者和患者均已显示对 EO 过敏,对于这类器械,必须降低允许限量,使致敏的可能性降至最低限度。在使用氧合器或血液分离器或心肺旁路器械处置血液时,认为其医疗受益大于医疗风险,这是在提出这些器械的短期允许限量时所考虑的。另外还考虑到,在长期使用体外血液净化装置时,可能导致接触 EO 量超出其一生最大限量。在使用手术单接触完好皮肤时,不会发生全身毒性,宜通过满足 TCL 或刺激试验要求来保护患者的安全。

##### F.2.2 人工晶状体限量

人工晶状体(植入眼内的器械)的 EO 残留限量为一个晶状体  $0.5 \mu\text{g}/\text{d}$ ,此限量不是基于持久接触限量,即平均日剂量  $0.1 \text{ mg}(100 \mu\text{g})/\text{d}$  直至一生的时间。当然,这是一种特殊情况,患者接受的最大剂量是一个晶状体一天不能超过  $0.5 \mu\text{g}$ ,这对于防止 EO 对眼组织已证实的刺激作用是很有必要的(见参考文献[43]、[116]、[117]、[143]和[164])。其他眼内器械的允许限量按其与晶状体质量比例计算,单个人工晶状体的质量按  $20 \text{ mg}$  计。

当 EO 残留限量被控制在规定限量时,眼内器械上即不会有显著的 ECH 残留。但含氯的黏弹性材料制成的眼内器械可能并非如此,在这种情况下,参考文献[43]、[115]、[116]和[117]指出,ECH 量导致眼内毒性约大于相应 EO 量的四倍,在评价此类器械 ECH 可接受水平时宜考虑这种情况。

##### F.2.3 用于献血者和患者血液收集的血细胞分离器

单个器械的 EO 最大允许限量是  $10 \text{ mg}$ ,ECH 最大允许限量不应超过  $22 \text{ mg}$ ,这类器械用于血液成分采集。该限量考虑到每位献血者或患者多次使用此类器械。

在这种情况下,5 个器械同时使用的缺省假定过于保守。当只假定两台器械作为合理的“最坏情



况”时,UTF 值即会从 0.2 增加到 0.5。这将使 EO 的允许限量增大到 10 mg(从 10.5 mg 取整后得到)。见式(F.1)和式(F.2)。

对 EO:

$$TE = TI \times M_B \times UTF = 0.3 \text{ mg}/(\text{kg} \cdot \text{d}) \times 70 \text{ kg} \times 0.5 = 10.5 \text{ mg}/\text{d} \quad \dots\dots\dots(\text{F.1})$$

对 ECH:

$$TE = TI \times M_B \times UTF = 0.64 \text{ mg}/(\text{kg} \cdot \text{d}) \times 70 \text{ kg} \times 0.5 = 22.4 \text{ mg}/\text{d} \quad \dots\dots\dots(\text{F.2})$$

#### F.2.4 血液氧合器和血液分离器

此类器械 24 h 内 EO 接触限量为 60 mg, ECH 为 45 mg。这些器械用于重大手术,比如开心手术。这种手术对于患者个人来说一生中不会超过一次或两次。因为此类器械的使用不会超过一天,所以将应用因子(UTF)的缺省值定为 0.2 就过于保守,UTF 为 1.0 更为合理。当 UTF 为 1.0 时,EO 的允许限量增大为 21 mg, ECH 允许限量增大为 45 mg。见式(F.3)和式(F.4)。该 EO 限量反映了制造商当前去除大型器械 EO 的能力。在这种情况下,EO 限量至少保证放宽三倍。

对 EO:

$$TE = TI \times M_B \times UTF = 0.3 \text{ mg}/(\text{kg} \cdot \text{d}) \times 70 \text{ kg} \times 1 = 21 \text{ mg}/\text{d} \quad \dots\dots\dots(\text{F.3})$$

当使用少于或等于一天时:  $21 \text{ mg}/\text{d} \times 1 \text{ d} = 21 \text{ mg}$ (每个器械)

对 ECH:

$$TE = TI \times M_B \times UTF = 0.64 \text{ mg}/(\text{kg} \cdot \text{d}) \times 70 \text{ kg} \times 1 = 44.8 \text{ mg}/\text{d} \quad \dots\dots\dots(\text{F.4})$$

当使用少于或等于一天时:  $44.8 \text{ mg}/\text{d} \times 1 \text{ d} = 44.8 \text{ mg}$ (每个器械)

#### F.2.5 心肺旁路装置

此类器械 24 h 内的 EO 接触限量为 20 mg。这类器械用于重大的手术,如开心手术。这种手术对于患者个人来说一生中不会超过一次或两次。因为此类器械的使用不会超过一天,所以将应用因子(UTF)的缺省值定为 0.2 就过于保守,UTF 为 1.0 较为合理。在这种 UTF 值,EO 的允许限量要增大为 21 mg,该 EO 限量反映了制造商当前去除大型器械 EO 的能力。在这种情况下,EO 限量至少保证放宽三倍。该限量适用于 ECH。

对 EO:

$$TE = TI \times M_B \times UTF = 0.3 \text{ mg}/(\text{kg} \cdot \text{d}) \times 70 \text{ kg} \times 1 = 21 \text{ mg}/\text{d} \quad \dots\dots\dots(\text{F.5})$$

注: 这类器械的数值被修约至 20 mg/d。

当使用少于或等于一天时:  $20 \text{ mg}/\text{d} \times 1 \text{ d} = 20 \text{ mg}$ (每个器械)

#### F.2.6 体外血液净化装置

这些器械患者要在数年中多次使用。在制定这些器械的允许限量时,要考虑到血液净化受益。每个器械的最大允许限量应考虑到患者每个月使用 13 次,以 30 d 的最大允许限量的 1/13 作为允许限量,即 EO 和 ECH 均为 4.6 mg。如果满足每次 EO 接触限量 4.6 mg,即可能会超过 2.5 g 的 EO 一生最大允许限量。另外,如果满足每次 ECH 接触限量 4.6 mg,可能会超过 ECH 一生最大允许限量 10 g。接受血液净化的患者,要每个月 13 次、每次接触 4.6 mg 的 EO、持续时间 3.5 年才能超过 EO 一生最大限量 2.5 g。同样,对晚期肾病患者,大约持续使用 14 年才会超过 ECH 一生最大允许限量。

对 EO:

——一生限量  $2.5 \text{ g} = 2\,500 \text{ mg}$ 。

——每月 13 次使用体外血液净化装置的最大允许限量为 60 mg。

——因此,使用此类器械达到 EO 一生最大允许限量的持续接触时间为  $2\,500 \text{ mg}/(60 \text{ mg}/\text{月}) = 42$  个月或约 3.5 年。

对 ECH:

——一生限量  $10\text{ g}=10\,000\text{ mg}$ 。

——每月 13 次使用体外血液净化装置的最大允许限量为  $60\text{ mg}$ 。

——因此,使用此类器械达到 ECH 一生最大允许限量的持续接触时间为  $10\,000\text{ mg}/(60\text{ mg/月})=167$  个月或约 14 年。

### F.2.7 接触完好皮肤的手术单

患者从接触完好皮肤的手术单中受益时的风险很低。外科手术单用于减少传染原向患者和医生传播,因此可降低术后感染。接触完好皮肤的医疗器械一般不会引起全身毒性,EO 和 ECH 的可耐受接触限量(TCL)值是根据局部毒性作用得出的。因此,EO 的 TCL 值为  $10\text{ }\mu\text{g}/\text{cm}^2$ ,ECH 的 TCL 值为  $5\text{ mg}/\text{cm}^2$ ,或器械按 ISO 10993-10 试验时有极轻微刺激反应,是接触完好皮肤手术单的合适限量。

## F.3 对 4.4 的说明

### F.3.1 概述

本章提供了 4.4 主要部分的总体说明。

### F.3.2 产品浸提

EO 灭菌残留量规定中的关键参数是患者或使用者从使用经 EO 灭菌器械上所接受到的剂量。为了评价患者和使用者所接受的剂量,浸提步骤需模拟产品的正常使用,在有些情况下只是简单地向产品中注水即可完成浸提,但在其他情况下可能要求更为复杂的模拟,包括持续的流体流动。一般认为,如果通过极限浸提法测定出产品上存在的全部 EO 残留量符合要求,则可能没有必要再模拟产品使用了。

极限浸提的定义包括这样一个概念,浸提到最后一次,所产生的分析物少于第一次从样品中提取产生的分析物的 10%,但当第一次从样品中提取的分析物很少时,例如,如果器械残留量很少或样品释放分析物的速度很慢,此概念无效。在这些情况下浸提宜持续几次,直至浸提到的累计总分析物的增加相对于分析不确定度来说很小时。

### F.3.3 分析方法

#### F.3.3.1 溶液中 EO 的稳定性

每个实验室宜通过稳定性研究来确定环氧乙烷标准物的有效期。有效的标准物宜在稳定有效期末浓度仍不低于初始浓度的规定百分率,否则,所有的标准物宜在当天制备。

如 K.4.4(见参考文献[140])所述,在 EO 法的实验室间的比对研究中,对乙醇中 EO 标准溶液的稳定性进行了研究。制备浓度为  $25\text{ }\mu\text{g}/\text{mL}$ 、 $50\text{ }\mu\text{g}/\text{mL}$  和  $100\text{ }\mu\text{g}/\text{mL}$  的 EO 溶液,分别贮存在冰箱温度和  $40\text{ }^\circ\text{C}$  下,在 6 周的不同时间内分别分析这些溶液,结果表明在  $40\text{ }^\circ\text{C}$  下两周后浓度为  $50\text{ }\mu\text{g}/\text{mL}$  和  $100\text{ }\mu\text{g}/\text{mL}$  的 EO 溶液浓度降为初始浓度的 70%,而所有在冰箱温度( $5\text{ }^\circ\text{C}$ )贮存 60 d 的研究用标准溶液,其浓度与原溶液相比变化在 10%之内。

#### F.3.3.2 溶液中 ECH 的稳定性

在进行 ECH 的实验室间的比对研究前,11 个实验室参与了 ECH 标准液稳定性的研究。ECH 水溶液由一个实验室制备,然后运送到其他实验室,运抵前贮存在冰箱温度下。通过各种类型的柱在不同的时间段,比如在运抵后即刻、1 周、2 周、3 周、4 周、8 周和 12 周后对这些溶液进行分析。研究表明,在前 2 周内溶液浓度无明显变化。因此得出结论,ECH 标准溶液在冰箱温度下贮存至少 14 d 是稳定的。

#### F.3.3.3 标准曲线的线性

理想状况下,即使超出满足 4.3 规定限量的浓度范围,本部分描述的步骤也是可适用的。宜确认方法的精密度、检出限、定量限和标准曲线的线性。

#### F.3.4 对 4.4.7.1 的说明、数据分析和解释

通过适当的数据处理,试验人员可计算出产品的残留量水平,并据此推断出释放给患者的潜在剂量,使符合 4.3 要求的产品投放市场。

申安仪器

**附 录 G**  
(资料性附录)  
**EO 允许限量的确定**

### G.1 概述

EO 的短期、长期和持久可耐受摄入(TI)值是采用 ISO 10993-17 中所描述的方法确定的,而不是按照不同接触途径分别计算出来的。推算出的 EO 可耐受摄入值被转化成了允许限量和器械限量值并与 ISO 10993-7:1995 中的限量进行比较。对于短期接触类器械,本版标准所推算的 TI 值和相应的器械限量通过本文的评价已经被接受。对长期和持久接触类器械,目前的限量延用了 1995 版标准,尽管本文推导出的 TI 值和相应的器械限量支持更高的水平。保留当前限量的原因是由于采用 1995 版标准以来成功的临床使用史以及制造商符合这些限量的能力。而且,对长期和持久接触器械,临床或生产方面都没有理由将目前的限量提高到本文评价所支持的水平。

根据参考文献[82]、[83]、[84]、[169]、[170]和[171]的研究结果,得出短期和长期接触类器械的 TI 值为  $0.3 \text{ mg}/(\text{kg} \cdot \text{d})$ 。该研究数据来自先前被用于支持 EO 长期接触限量的数据。该数据的修正因子(MF)取为 30,是由表示个体差异的 UF1 取 30,表示种属间效力差异的 UF2 取 1 来确定的。本文中给出了 UF1 和 UF2 值选取的相关论证。

根据致癌作用和人体剂量反应模型的数据得出了持久接触类器械的 TI 值为  $0.02 \text{ mg}/(\text{kg} \cdot \text{d})$ 。其他致癌风险评定方法也曾被用来推导该致癌 TI 值。根据猕猴在长期吸入 EO 后精子生成方面的不良反应,得出持久接触非致癌 TI 值为  $0.03 \text{ mg}/(\text{kg} \cdot \text{d})$ (见参考文献[107]、[108]和[109]),并且 MF 值取 60。用于推导持久接触非致癌 TI 值的 MF 值包括 UF3,是表示用 LOAEL(最低可观察不良反应水平)推断 NOAEL(无可观察到不良反应水平)的不确定因子。

### G.2 引言

自 2001 年 ISO 10993 本部分第一版出版以来,又得到了一些关于 EO 在人体及实验动物产生不良反应的新数据。另外,又有了关于人体及实验动物对该化合物的相对灵敏性以及不同人群对 EO 反应变异性的评定中减少不确定度的数据,还有新增了一些有助于更精确的评定接触 EO 风险的新方法(例如基准剂量和生理药代动力学模型)。该风险评定可作为选择 ISO 10993 本部分中所用 TI 值的依据。

### G.3 方法

#### G.3.1 概述

用 ISO 10993-17 中所描述的方法,可得出不同接触时间 EO 的 TI 值。

患者可能会短期或长期接触从医疗器械中释放的 EO,因此,有必要得出 EO 的短期、长期或持久接触的 TI 值。另外,患者可能会通过不同的途径接触到 EO。尽管临床上患者接触 EO 的典型方式是通过胃肠外途径,但这种接触途径几乎没有毒性数据可用来推导 TI 值。相反,从实验动物和人的吸入接触中得到有关 EO 作用的大量数据。为了利用来源充分的吸入毒性数据设立 EO 的胃肠外 TI 值,特开发了一种从一个途径向另一途径推断的方法,依据吸入途径数据推导体内剂量估计值。

### G.3.2 途径间剂量外推法

尽管已经进行了大量关于 EO 毒性的研究,可是这些研究很少采用胃肠外接触途径。不过,吸入 EO 后的吸收程度是已知的,因此有可能根据 EO 接触浓度和该化合物经呼吸道的吸收程度来估计 EO 的体内剂量。

也可根据接触浓度、接触种属的换气速率、接触时间和通过吸入途径吸收的程度估计吸收剂量。使用[186]和[22]中的数据,确定了不同 EO 接触浓度下空气中 EO 相对吸收量的估计值(表 G.1)。

表 G.1 大鼠对空气中不同浓度 EO 的吸收剂量

接触浓度/ppm	吸收百分率/%
10	94
33	74
50	68
100	61
1 000	36

注:本部分中浓度单位 ppm 等同于  $10^{-6}$ 。

计算猕猴的吸收剂量是基于平均换气速率( $0.83 \text{ m}^3/\text{d}$ ),该换气速率出自 Fisher<sup>[52]</sup>从猕猴接触甲醇的报道。

### G.3.3 非致癌风险评定方法

推出 EO 非致癌作用的 TI 值,是用关键性研究中得到的 NOAEL 或 LOAEL 除以不确定因子 UF1(表示人群对 EO 个体差异)、UF2(表示种属间效力的差异)、UF3(数据缺失性)。ISO 10993-17 强调尽量使用已有科学数据得出不确定因子,该不确定因子应用于关键性毒性研究的数据从而得出 TI 值。遵循这一理念,UF1 和 UF2 分别表示对环氧乙烷反应的人群个体差异和种属间效力的差异。选择 UF1 时,要考虑到以下因素,包括人群中使 EO 产生新陈代谢的酶的多态性、不同疾病状态抑制酶的能力、以及修复 DNA 损伤能力的差异。考虑到这些因素会选择比缺省值 10(通常取此值)更高的 UF1 值。相反,选择 UF2 时,科学数据和生理药代动力学模型结果表明种属间 EO 效力几乎无差异,选择比缺省值 10(通常取此值)较小的 UF2 值则较为合适。

### G.3.4 致癌风险评定方法

充分的试验证据表明,EO 是一种遗传毒性致癌物,能使与人相似的动物身上产生肿瘤。ISO 10993-17 允许采用不同的方法推导一种遗传毒性致癌物的致癌 TI 值。依此,致癌 TI 值曾采用过多种方法被推导出。这些方法有,从 LOAEL 简单线性外推、对 LOAEL 应用不确定因子、以及剂量反应模型的应用等。

### G.3.5 推导 EO 的 TI 值时未考虑的作用

以致癌或非致癌作用得出 EO 的 TI 值,不足以避免免疫学反应,如超敏反应和过敏症,也不能避免其他反应,如溶血。有必要采取其他方法避免患者接触 EO 发生这些反应。

**G.4 EO 非致癌 TI 值**

**G.4.1 概述**

从非致癌得出的 EO 的 TI 值包括：

- 从文献中选择合适的 NOAEL 和 LOAEL 值,并且
- 选择表示人群个体差异、种属间差异和数据缺乏的不确定因子。

以上步骤分别在 G.4.2 和 G.4.3 中描述。

**G.4.2 关键性研究的选择**

**G.4.2.1 短期/长期接触类**

没有足够的单剂量毒理学数据用来确立短期接触类器械 EO 的 TI 值。然而,ISO 10993-17 指出:根据对某物质总体毒理学状况的理解,所有可获得的数据均宜加以考虑。其基本方法是基于这样一个思路,即急性作用数据(例如 14 d 或更短时间研究数据)宜用作设置短期接触限量。

因此,使用长期研究数据来确立短期接触类 TI 值。

表 G.2 汇总了得出短期/长期接触类器械 EO 的 TI 值的最相关数据。然而,宜注意的是,在设定 EO 的 TI 值的过程中,还对许多下表中未列出的方法进行了评审。

Woodard 和 Woodard<sup>[203]</sup>报道了一项研究,狗连续 30 d 分别皮下注射 EO 6 mg/kg、18 mg/kg 和 54 mg/kg (后期调整为 36 mg/kg);然而,因为动物用量很少,这些结果不足以确定短期/长期接触的 TI。

**表 G.2 用于得出短期/长期接触类器械 EO 的 TI 值的研究**

种属	途径	接触期	NOAEL mg/(kg·d)	LOAEL mg/(kg·d)	在 LOAEL 处的反应	参考文献
狗	皮下	6 mg/(kg·d)、18 mg/(kg·d)或 54 mg/(kg·d)×30 d	6	18	体重下降,凝血改变,肝 脏、肾脏和脾脏重量增大	[203]
兔	静脉	9 mg/kg、18 mg/kg 和 36 mg/kg, 妊娠 4 d~16 d,每日接触	9	18	母体体重下降	[82]
大鼠	吸入	10 μg/kg、33 μg/kg 或 100 μg/kg, 妊娠 6 d~15 d,6 h/d	9	27.5	胎儿体重下降	[169]

Snellings<sup>[169]</sup>进行的吸入研究得出相似的 EO 的 NOAEL 值。通过怀孕的 Fischer344 大鼠在孕期的 6 d~15 d、6 h/d 接触 100 ppm 的 EO,观察到胎儿体重下降。而当接触 33 ppm 的 EO 时,未见不良反应。使用参考文献[22]中研究的吸收剂量数据,与参考文献[169]中 33 ppm 相当的吸收剂量为:

$$33 \text{ ppm} \times 1.8 \text{ mg/m}^3 / \text{ppm} \times 0.29 \text{ m}^3 / \text{d} \times 6 / 24 \times 0.74 / 0.35 \text{ kg} = 9.1 \text{ mg} / (\text{kg} \cdot \text{d})$$

[82]和[169]研究中得到的相同 NOAEL 值增加了将该值作为短期/长期接触 TI 值的可信度。

**G.4.2.2 持久接触类**

根据 Lynch<sup>[107]</sup>研究结果,通过实验动物长期吸入 EO,由非致癌作用的不良反应得出最低吸收剂量为 2.0 mg/(kg·d)。通过猕猴在 24 个月、7 h/d、5 d/周接触 0 ppm、50 ppm 或 100 ppm 的 EO,与对照组相比,接触 EO 的两组动物在精子数量和活力方面有统计学上的显著降低。

根据 Fisher 等人<sup>[52]</sup>猕猴接触甲醇研究中测定的平均换气速率,并假定浓度 50 ppm 时,大鼠和猴

的 EO 吸收百分率是相同的,在接触 50 ppm 的 EO 时吸收剂量为:

$$50 \text{ ppm} \times 1.8 \text{ mg/m}^3 / \text{ppm} \times 0.83 \text{ m}^3/\text{d} \times 7/24 \times 5/7 \times 0.68/5.3 \text{ kg} = 2.0 \text{ mg}/(\text{kg} \cdot \text{d})$$

从 Lynch 的研究中看出,EO 对精子数量及活力的影响与接触 EO 人体研究<sup>[5]</sup>中所观察到的是一致的,也与实验动物研究(如参考文献[128])中所报道的其他精子参数相符。此外,在设定化合物的接触限量时,精子在数量、活力或形态学方面出现统计学上的显著降低都被认定为不良反应(见参考文献[126]和[188])。而且没有充分的理由认为猕猴的试验结果与人类无关。因此,可以根据参考文献[107]的非致癌作用研究结果,得出 EO 的持久的胃肠外 TI 值。

#### G.4.3 非致癌作用不确定因子的选择

见表 G.3。

表 G.3 推导 TI 值的不确定因子

不确定因子名称	范围	UF 缺省值	说明
UF1,人群中的个体差异	1~10	10	用来表示健康人群与部分敏感人群间反应的差异
UF2,种属间的外推	1~10	10	用来表示人类对某种化合物的不良反应比实验动物更敏感的可能性
UF3,实验数据的质量和 相关性	1~100	无	用来表示用于推导 TI 值的现有毒理学数据的局限性,包括 NOAEL 值的缺乏、长期研究 NOAEL 值的缺乏,以及临床相关接触途径数据的不足

##### G.4.3.1 个体差异(UF1)

###### G.4.3.1.1 概述

ISO 10993-17 指出,要确定 UF1 的大小,最好有评定个体差异的真实数据。幸运的是,已有可获得的数据,通过不同的生物标记物来表征人群接触 EO 的反应差异,尤其是职业人群。例如,Fuchs<sup>[54]</sup>在对接触 EO 的工人外周血单核细胞 DNA 单链断裂的调查中观察到了“在敏感性方面显著的个体差异”。这些研究者把职业性接触 EO 的工人分为两组,即“高敏感”组和“低敏感”组。对“低敏感”组中的非吸烟者,与 DNA 单链断裂相关的最低 EO 浓度[4 h 时间加权平均浓度(TWA)]是 3.5 mg/m<sup>3</sup>,而对“高敏感”组中的非吸烟者,与 DNA 单链断裂相关的最低 EO 浓度是 0.6 mg/m<sup>3</sup>。因此 UF1 值至少是 6(3.6/0.6)才能保护“高敏感”组中的敏感个体免于这种特异性遗传毒性反应。多种因素可导致对 EO 反应的差异性,包括在 EO 新陈代谢过程中酶(谷胱甘肽转移酶同工酶 01 和环氧化物水解酶)的多态性,以及不同的 DNA 修复机理。另外,相对于普通人群,还有其他因素导致危重和受伤患者对 EO 不良反应的敏感性提高,例如,在 EO 解毒中起作用的新陈代谢酶的抑制,以及酶反应中所需的辅助因子水平的降低(如谷胱甘肽)。所以,普通人群对 EO 反应的差异或许不能反映患病人群对 EO 反应的差异。因此,健康的成年职业接触人群(见[54])产生反应的差异可能低于患者接触 EO 出现的差异。

诸多因素导致人群与 EO 接触产生不良反应的差异性,本章中列出这些因素来确定 UF1 值用以保护部分敏感人群。

###### G.4.3.1.2 EO 解毒酶的多态性

###### G.4.3.1.2.1 基本考虑

环氧乙烷在啮齿动物和人体内可通过两种酶对其进行代谢并解毒,即谷胱甘肽转移酶同工酶 01 (GSTT1)和环氧化物水解酶(EH)。这两种酶在人群中以多态方式表达(如参考文献[182]、[183]和

[184])。这种多态性导致人群中一定比例的人群,相对于其他人群代谢 EO 的能力降低。由于 EO 是靠这些酶来解毒,那些相对于其他人群而言对 EO 代谢水平较低的人就会有增加不良反应的风险。由于 GSTT1 多态性的作用而导致人群中接触 EO 反应的差异性,已引起广泛关注(如参考文献[50])。但由于人体主要是通过 EH 对 EO 进行代谢,因此可以假定因 GSTT1 的多态性所导致群体中的反应差异并不明显。尽管假定在人体中 EH 对 EO 的代谢起主要作用,但就接触 EO 而产生的风险而言,很少有人关注 EH 多态性或对 EO 代谢抑制的潜在作用。GSTT1 和 EH 多态性对人群中对 EO 反应的影响将在 G.4.3.1.2.2 和 G.4.3.1.2.3 中进行讨论。

**G.4.3.1.2.2 GSTT1 多态性在人群对 EO 反应差异性中的作用**

在某些人群中,GSTT1 空白基因型的比率可高达 54%(见参考文献[6]),但依据人群不同,多数的论文报道值在 17%~25%的范围(如参考文献[158])。由于 GSTT1 空白基因型与酶活性的降低相关,因此相当一部分人产生与 EO 相关不良反应的风险会增加。

GSTT1 空白基因型对接触 EO 个体的血红蛋白加合物水平有显著影响(见表 G.4)。

**表 G.4 GSTT1 多态性对 GSTT1 基因型和缺失人群血红蛋白加合物水平的影响对照**

参考文献	GSTT1+和 GSTT1 缺失人群之间反应平均差
[53]	3
[130]	2
[182]	1.5
[50]	1.5
[205]	2.1

表 G.4 结果表明, GSTT1 空白基因型人群体内 EO 含量比 GSTT1 基因型人群高 1.5 倍~3 倍。然而,比较两种人群的平均差,会低估 GSTT1 基因型人群与 GSTT1 缺失人群百分率下限平均反应相关剂量间的差异性。

虽然数据表明,接触 EO 个体的血红蛋白加合物水平明显取决于 GSTT1 的表达,但是 GSTT1 多态性对姐妹染色单体交换(SCE)诱导的影响数据则是不确定的。Hallier<sup>[64]</sup>等人报道,对 GSTT1 缺失个体外周淋巴细胞 SCE 的诱导,比 GSTT1 基因型个体要高很多。然而,Schroder<sup>[163]</sup>和 Wiencke<sup>[202]</sup>等人报道,GSTT1 缺失个体相对于 GSTT1 基因型,SCE 的诱导水平只是稍有提高。总体上看,这些结果支持 GSTT1 多态性导致血红蛋白加合物水平的提高,但只是稍微提高了 GSTT1 空白基因型人群对 EO 的遗传毒性反应。

需着重指出,GSTT1 空白基因型与某些癌症风险增加有关(如参考文献[48]和[207]),但不一定是与接触 EO 有关的癌症。

**G.4.3.1.2.3 EH 多态性在人群对 EO 反应差异性中的作用**

与 GSTT1 相似,EH 在人群中的表达为多态性(见参考文献[69]和[144]),因此,人体内 EH 的活性差异也是很明显的。例如,Mertes<sup>[123]</sup>通过人体肝脏样本发现,EH 基质的代谢差异为 63 倍;然而,90%的样本偏离中值不超过 3 倍。Kitterindham<sup>[90]</sup>等人总结了人群中 EH 多态性对 EH 活性的影响,指出:

“通过归纳这些研究,没有人是完全缺乏微粒体环氧化物水解酶(HYL1),但受试者之间存在某种程度上的肝脏活性差异,尽管大多数人会落在一个 10 倍范围内。”

如果人群中的 EH 活性(包括快、慢代谢者)全部落在一个 10 倍的范围内,根据数据分布形态情况,



总体的活性均值与最低代谢者活性之间的差值可以用 5 倍来描述。

人群中 EH 活性的差异与某些癌症风险增加有关,但不一定与接触 EO 相关的癌症有关。例如,McGlynn 等人<sup>[121]</sup>观察到,在因多态性而导致 EH 低活性的中国人群中,患肝细胞癌的几率增加了 2 倍。另外,EH 代谢环氧化物的能力降低,会增大胎儿乙内酰脲综合症和其他抗惊厥药物使用相关毒性的风险(见参考文献[93])。据推测,由于 EO 通过 EH 途径解毒,因为酶的多态性表达降低而导致 EH 活性降低的个体,相对于能有效代谢环氧化物的个体,产生 EO 相关不良反应的风险会增大。

#### G.4.3.1.3 EO 解毒酶的抑制作用

##### G.4.3.1.3.1 患病状态下的抑制作用

在某些疾病状态下,例如患内毒素血症和外伤性休克,EH 的活性被抑制。对大鼠输注细菌内毒素会抑制 EH 活性(见参考文献[49])和 EH 基因表达(见参考文献[36])。动物外伤模型中,微粒体 EH 大约 50% 被抑制(见参考文献[60])。由此推测,患病状态下 EH 效力的降低可能会削弱对 EO 的代谢。

##### G.4.3.1.3.2 药物和其他化合物的抑制作用

已经证明治疗浓度的抗惊厥药、丙戊酸和丙戊酰胺能抑制人体中 EH 的活性<sup>[88]</sup>,在癫痫病人同时服用丙戊酸和其他抗惊厥药物后发现,这种抑制作用对致畸性增加有一定影响。

##### 酶抑制作用的意义

Fennell 和 Brown<sup>[51]</sup>开发的 EO 生理药代动力学(PBPK)模型,可专门用于评定 GSTT1 和 EH 对体内 EO 剂量抑制作用的影响。这些研究者对影响模型静脉血液 EO 浓度的每个参数都进行了敏感性分析,结果表明,在模型中 GST V<sub>max</sub> 参数值的变化,对小鼠和大鼠的静脉血液 EO 浓度有显著影响,但对人类无影响。相反,模型中 EH V<sub>max</sub> 参数值的变化对人体静脉血液 EO 浓度有显著影响,但对小鼠和大鼠无影响。人体 EH V<sub>max</sub> 参数的敏感系数约是 -0.4%,因此,EH V<sub>max</sub> 参数值每降低 1%,静脉血液中 EO 浓度会相应增加 0.4%。所以,在某些疾病期(例如创伤和败血症)可能会出现 50% 的 EH 抑制,这会引起静脉血液中 EO 浓度提高 20%。GSTT1 的抑制作用对人体静脉血液 EO 浓度几乎无影响。因此,尽管 EH 的抑制会导致严重的临床后果(例如药物相互作用),还是可以在 PBPK 模型实验结果的基础上,通过用 2 倍或小于 2 倍来计算 EH 抑制对估计的人体内 EO 剂量的影响。

##### G.4.3.1.4 谷胱甘肽水平

通过 GSTT1 途径对 EO 解毒,要求组织中有足够多的内生谷胱甘肽作为辅助因子。许多研究表明,重大疾病或手术后患者组织中的谷胱甘肽水平比健康人有明显降低。例如,Wernerman<sup>[197]</sup>发现,手术和重大疾病使谷胱甘肽水平下降 40%。因此,相对于健康人,重大疾病患者发生 EO 相关反应的风险有所增加。

##### G.4.3.1.5 DNA 修复能力的多态性

另外的药效学因素、与 DNA 修复相关的基因多态性以及致癌物质代谢可能对患癌风险有一定影响(见参考文献[73])。由此推测,DNA 修复机制效率低的个体,产生 EO 相关不良反应的风险要高于总群体中的大部分个体。许多现有的实验数据支持这一观点。Nivard<sup>[138]</sup>发现,当果蝇接触高浓度的 EO 时,母体核苷酸切除修复(NER)缺乏比修复完善条件下的突变率提高 20 倍。然而在低剂量时,则未在果蝇中发现突变率提高。因此,尽管某些 DNA 修复效率低的个体可能会增加 EO 不良反应的风险,但不可能以定量的方式来评定 DNA 修复多态性数据,并以此来判定 EO 的 UF1 值。

总差异性

如上所述,不同的药代动力学因素可以导致某些患者代谢能力的降低,对 EO 的解毒能力也随之降低。这些因素包括 GSTT1 和 EH 多态性表达、药物和其他化合物对 EH 的抑制、以及某些患病状态下 EH 活性的降低。另外,不同的药效学因素,例如危重患者组织中谷胱甘肽水平降低和 DNA 修复能力的多态性使一些人的靶组织更易被 EO 损伤。不可能通过定量的方法用这些数据来选择 UF1 值;然而,综合考虑这些因素,可得到选择 UF 值的方法,该 UF 值用来表征个体之间对 EO 反应的差异。

Fuchs<sup>[54]</sup>报道,根据血红蛋白生物标记物数据,可论证 UF1 值至少为 6;然而,这个值可能不足以表示健康人群的平均反应和危重患者中的敏感个体反应之间的灵敏性差异。

Knudsen<sup>[91]</sup>考虑到多种因素(影响 UF 大小的代谢能力)的影响,来说明个体间差异并指出:

“在风险评定中,安全系数通常取 10 来表示个体敏感性差异。当考虑单一多态性时,文献评审支持系数取 10 是合适的。然而,当一个人同时具有几种敏感的代谢基因型和其他敏感性决定簇,例如, DNA 修复缺陷、缺乏营养状态等,风险会远高于安全系数 10。”

虽然不知道这些因素的综合作用,但数据表明,UF1 值大于缺省值 10 是合适的。因此,用 UF1 值 30 来表示个体间差异,足以保护最敏感人群。

G.4.3.2 种属间的差异(UF2)

G.4.3.2.1 概述

在推导 UF2 值时,考虑种属间的差异之前,重要的是要探讨接触 EO 的实验动物中所见的结果是否与人有关。正如 G.4.2.1 和 G.4.2.2 中所讨论的,EO 的 TI 值的临界终点导致家兔体重降低(短期/长期接触类 LOAEL)和猕猴的精子生成改变和睾丸作用(非致癌作用的长期接触类 LOAEL)。实验动物体重降低是一般作用,被认为是不良反应并与确定 TI 值相关。非人灵长类动物的精子生成在精子生成周期长短、持续时间、有丝分裂的数量等方面与人类生成过程相似(见参考文献[124]和[195]),因此,非人灵长类一直被认为是研究人类精子生成合适的实验研究模型。依此可以假设,对猕猴所见的在这一过程中的 EO 诱导作用对人类适用。由于认为 EO 是作为直接作用的遗传毒性致癌物产生致癌作用,所以实验动物中所观察到的反应直接适用于人类。

基于异速生长原理,假定人对化学物质的不良反应比实验动物更敏感(见参考文献[127])。因此 ISO 10993-17 中推荐使用 UF 缺省值 10,来表示实验动物与人之间对某种化合物效力的假定差异。然而,一系列证据表明,EO 的效力在不同种属间是相等的。在下面详尽的描述中,基于 PBPK 模型的结果表明,吸入给定剂量的 EO 后,预期小鼠、大鼠和人的体内剂量是相同的。吸入接触后,EO 以及类似化合物(环氧丙烷、氧化苯乙烯)种属间的体内剂量数据相等,这些数据用于支持 PBPK 模型的结果。这些因素全部支持在推导 EO 的 TI 值时,选择 UF2 值为 1。

G.4.3.2.2 PBPK 模型结果

Fennell 和 Brown<sup>[51]</sup>采用上述 PBPK 模型发现,吸入低浓度的 EO 6 h 后,小鼠、大鼠和人体内 EO 估计值[血液中曲线下面积(AUC)]相同(表 G.5)。

表 G.5 吸入 EO 后体内的估计值

EO 浓度 ppm	种属 AUC/(mg·h/L)		
	小鼠	大鼠	人
1	0.044	0.059	0.056
10	0.44	0.59	0.57

种属间反应相似

以血红蛋白加合物水平作为体内剂量的一个指标, Ehrenberg 和 Tornqvist<sup>[45]</sup> 发现, 接触相同浓度的 EO, 种属间加合物水平的增量一致。同样, 接触相同浓度的 EO, 种属间 EO 体内剂量也相似(表 G.6)。

表 G.6 种属间 EO 体内剂量比较<sup>[45]</sup>

剂量单位	种 属		
	小鼠	大鼠	人
1 ppmh N-(2-hydroxyethyl)valine (HOEtVal)加合物水平增量	12	16	12
血液含量 $\mu\text{Mh ppm}^{-1}$	0.5	0.35	0.3

种属间相似环氧化物效力的比较

Segeberback<sup>[165]</sup> 报道, 在吸入接触环氧丙烷后, 不同种属的体内 DNA 加合物水平是相等的。从药理学角度, Bjorge 等人<sup>[23]</sup> 发现, 体外接触氧化苯乙烯的人和 大鼠睾丸细胞中 DNA 单链断裂的水平相似。考虑到环氧丙烷、氧化苯乙烯和 EO 在结构与作用机理方面的相似性, 以上发现也支持不同种属间 EO 作用均等的结论。

#### G.4.3.2.3 种属 DNA 修复率差异

不同种属间的 DNA 修复率相似, 这进一步支持 UF2 值选择 1。例如, 人和大鼠细胞对甲基甲磺酸盐(MMS)引起的 DNA 损伤的修复率相似(见参考文献[142])。因为 EO 和 MMS 对微生物细胞的作用机理相似(见参考文献[192]), 可以推定不同种属间对 EO 引起的 DNA 损伤的修复率是相等的。

基于接触相同浓度的 EO 后, 种属间模型或测定的体内 EO 含量以及 DNA 修复率相似, 为选择 UF2 的参数值为 1 提供了科学的依据。

#### G.4.3.3 实验数据质量和相关性(UF3)

在推导 TI 值时, UF3 用来表示现有毒理学数据的局限性, 包括 NOAEL 值的缺乏、长期研究的 NOAEL 值的缺乏, 以及临床相关接触途径数据的不足。

G.3 中论述了缺乏临床相关接触途径数据时的途径间外推法, 但不宜作为确定的方法来导出 UF3 值。然而, 在参考文献[107]的研究中表明, 需要用 UF3 值来表示 NOAEL 值的缺乏。

在猕猴实验中, 当缺乏试验数据来确定 NOAEL 值时, 可用下列方法估计该值:

- 用小鼠的 NOAEL 来估计 EO 体内剂量;
- 用该剂量按比例换算成猕猴的体内剂量;
- 比较这些值。

根据参考文献[186]的研究结果, 大鼠接触 10 ppm 的 EO 6 h 后, 相应的体内剂量为 2.7 mg/kg。在参考文献[107]的研究中, 猕猴在接触 LOAEL 的 EO 6 h 后, 估计的体内剂量为 3.3 mg/kg(每周非标准化接触 5 d)。既然假定不同种属间 EO 剂量与其体重直接成比例, 那么猕猴 LOAEL 时的体内剂量与大鼠 NOAEL 时的体内剂量比为  $3.3/2.7=1.2$ 。在假定种属间精子对 EO 作用反应的药效等同性时, 可使用该比例值。

因此, 在参考文献[107]的研究中, 以 3 作为 UF 值应用于 LOAEL 足以用来估计 NOAEL。该值与美国 FDA(2000)推导 DEHP 的胃肠外 TI 值所用的 NOAEL-LOAEL 的 UF 值为 3 一致。另外, Abdel-Rahman 和 Kadry<sup>[3]</sup> 发现, 24 种化学物的口服 LOAEL-NOAEL 比值平均为 3.5, 而且 96% 的比值小于 10。因此, 在推导 EO 的 TI 时, 参考文献[107]中报道的用 UF 值为 3 来应用于 LOAEL 有直接

科学依据,并且有选择该值的先例。

**G.4.4 EO 非致癌 TI 值的推导**

上述论证表明,在推导 EO 非致癌 TI 值时,可选择下列必需的不确定因子值:

- UF1 个体差异 30
- UF2 种属间的外推 1
- UF3 数据缺乏 3(如果缺少 NOAEL)

因此,当可获得 NOAEL 时,MF(合计)为 30,当只能获得 LOAEL 时,MF(合计)为 90。

将所选定的 MF 值应用于通过关键性研究获得的 NOAEL 值或 LOAEL 值所得出的 EO 非致癌 TI 值见表 G.7。

**表 G.7 非致癌 TI 值的推导(短期/长期接触)**

参考文献	NOAEL/LOAEL mg/(kg·d)	UF	TI mg/(kg·d)
[169]	9(NOAE)	30	0.3
[82]	9(NOAE)	30	0.3
[107]	2(LOAEL)	90	0.02

**G.5 EO 的致癌 TI 值**

**G.5.1 一般性概述**

ISO 10993-17 提出可根据现有数据和法规标准,灵活选择最合适的方法来设定 EO 的致癌 TI 值。由于 EO 可通过遗传毒性机理产生致癌作用,一般认为,线性外推法是估计低剂量风险最适宜的方法。线性外推法可采用统计学的剂量效应模式来估计低剂量带给人体的剂量相关的给定风险,或者是以导致人或实验动物致癌风险增加的最低剂量和零致癌风险剂量的简单线性外推法。另外,尤其是一些欧洲的管理机构,提倡使用与非致癌风险评定相似的 LOAEL 法或 NOAEL/UF 法。最后,建议使用非线性的、生物学方法进行 EO 的风险评定,但这些方法需被充分确认或认可。

用下列方法可推导出 EO 的致癌 TI 值:

- 从人体数据的线性外推法;
- 从动物数据的线性外推法;
- 对 LOAEL 值应用 UFs;
- 剂量效应模型。

**G.5.2 方法 1:从人体数据的线性外推法**

Gaylor<sup>[56]</sup>计算出在参考文献[71]研究中,工人平均 3.9 年接触 20 ppm 的 EO,白血病的发病率超过正常值 0.043。

超过致癌风险 0.043 时的吸收剂量:

$$20 \text{ ppm} \times 1.8 \text{ mg/m}^3/\text{ppm} \times 10 \text{ m}^3/\text{d} \times 0.8(\text{吸收因子}) \times 5/7 \div 70 \text{ kg} = 2.94 \text{ mg}/(\text{kg} \cdot \text{d})$$

致癌风险单位:

$$0.043/2.94 \text{ mg}/(\text{kg} \cdot \text{d}) = 0.015[\text{mg}/(\text{kg} \cdot \text{d})]^{-1}$$

超过致癌风险  $10^{-4}$  时的剂量:

$$10^{-4}/0.015[\text{mg}/(\text{kg}\cdot\text{d})]^{-1}=0.0067\text{ mg}/(\text{kg}\cdot\text{d})$$

### G.5.3 方法 2:从动物数据的线性外推法

参考文献[108]中注意到,接触两种剂量的雄性大鼠的白血病发病率增高,低剂量时(50 ppm)大鼠的发病率增加 0.072(试验组 0.11 对对照组 0.038),该接触浓度的吸收剂量为:

$$50\text{ ppm}\times 1.8\text{ mg}/\text{m}^3/\text{ppm}\times 0.29\text{ m}^3/\text{d}\times 0.68(\text{吸收因子})\times 5/7\times 7/24\div 0.35\text{ kg}=10.56\text{ mg}/(\text{kg}\cdot\text{d})$$

致癌风险单位:

$$0.072/10.56\text{ mg}/(\text{kg}\cdot\text{d})=0.0068[\text{mg}/(\text{kg}\cdot\text{d})]^{-1}$$

超过致癌风险  $10^{-4}$  时的剂量:

$$10^{-4}/0.0068[\text{mg}/(\text{kg}\cdot\text{d})]^{-1}=0.015\text{ mg}/(\text{kg}\cdot\text{d})$$

### G.5.4 方法 3:不确定因子法

参考文献[172]和[173]中观察到,持续两年接触 33 ppm EO 的大鼠,白血病、脑肿瘤和间皮瘤的发病率增高,该接触浓度等于:

$$33\text{ ppm}\times 1.8\text{ mg}/\text{m}^3/\text{ppm}\times 0.29\text{ m}^3/\text{d}\times 0.68\times 5/7\times 6/24\div 0.35=6.0\text{ mg}/(\text{kg}\cdot\text{d})$$

采用 MF 值为 90 应用于 LOAEL 剂量得出致癌 TI 为 0.07 mg/(kg·d)。

### G.5.5 方法 4:人体数据的线性剂量效应模式

ISO 10993-17 指出,当人体数据可用来评定患者接触致癌化合物引起的风险时,这些数据优于动物数据。采用美国联合碳化物公司(UCC)<sup>[181]</sup>和美国国家职业安全与卫生研究院(NIOSH)<sup>[176]</sup>数据表中剂量效应模型数据,Seilken 和 Valdez-Flores<sup>[166]</sup>得出吸入单位风险值(接触  $1\text{ }\mu\text{g}/\text{m}^3$  EO 的风险)。见表 G.8。

表 G.8 基于参考文献[166]得出的单位风险值的  $10^{-4}$  致癌风险时的相当剂量

数据组	单位风险 ( $\mu\text{g}/\text{m}^3$ ) <sup>-1</sup>	$10^{-4}$ 致癌风险时的相当剂量 <sup>a</sup> mg/(kg·d)
UCC	$5.1\times 10^{-7}$	0.020
NIOSH	$5.8\times 10^{-7}$	0.019

<sup>a</sup> 基于设定换气率为  $10\text{ m}^3/\text{d}$ 、每周 5 天工作日和体重 70 kg,转化为 mg/(kg·d)。

### G.5.6 致癌 TI 值的比较

见表 G.9。

表 G.9 EO 致癌 TI 值的比较

方 法	致癌 TI 值/[mg/(kg·d)]
方法 1:线性外推法(人体数据) <sup>a</sup>	0.007
方法 2:线性外推法(动物数据) <sup>a</sup>	0.015
方法 3:不确定因子(动物数据) <sup>b</sup>	0.07
方法 4:线性剂量效应模式(人体数据) <sup>a</sup>	0.020

<sup>a</sup> 基于超出致癌风险  $10^{-4}$ 。  
<sup>b</sup> 基于 MF 值为 90。

用方法 1、2、4 得出的致癌 TI 值范围从 0.007 mg/(kg·d)~0.02 mg/(kg·d)。由于用方法 4 得出的致癌 TI 值是用剂量效应模型计算出的,大概能更精确的代表人体的剂量效应关系。方法 4 得出的 TI 值为致癌 TI 值的基础。

参考文献[54]的研究数据支持选择该致癌 TI 值。在该研究中,导致“高敏感”组工人 DNA 单链断裂的 EO 最低浓度为 0.6 mg/m<sup>3</sup>,与此浓度相当的吸收剂量为:

$$0.6 \text{ mg/m}^3 \times 10 \text{ m}^3/\text{d} \div 70 \text{ kg} = 0.085 \text{ mg}/(\text{kg} \cdot \text{d})$$

0.02 mg/(kg·d)的致癌 TI 值宜足以保护敏感人群避免产生遗传毒性反应。

### G.5.7 EO 致癌 TI 值的比较

ISO 10993-17 指导使用者对致癌 TI 值和非致癌 TI 值进行比较,选择较小值作为确定持久接触类 TI 值的依据。见表 G.10。

表 G.10 EO 致癌 TI 值和非致癌 TI 值的比较

方 法	TI mg/(kg·d)
致癌 线性剂量效应模型(人体数据)	0.020
非致癌-持久 不确定因子(Lynch 等 <sup>[107]</sup> 1982 年的数据)	0.022

如表 G.10 所示,持久接触类非致癌与致癌 TI 值基本一致。

## G.6 可耐受接触(TE)水平的计算

### G.6.1 可耐受接触 TE

当使用特殊器械时,用修改的 TI 值表示实际计算的单个器械限量。可耐受接触(TE)是 TI、人体体重( $m_b$ )和应用因子(UTF)的乘积:

$$TE = TI \times m_b \times UTF$$

在缺少特定患者人群的资料时,人体体重通常定为 70 kg。

应用因子 UTF 是几个因子的乘积,包括用来表示同时接触几个器械 EO 的因子或伴随接触因子(CEF),和表示不持续使用器械的因子,定义为比例接触因子(PEF):

$$UTF = CEF \times PEF$$

在缺少特定资料时,CEF 和 PEF 缺省值分别为 0.2 和 1.0。

### G.6.2 短期接触 TE

$$TE = 0.30 \text{ mg}/(\text{kg} \cdot \text{d}) \times 70 \text{ kg} \times 0.2$$

TE=4.2 mg/d,在计算单个器械限量时为简便修约至 4 mg/d。

因此,EO 的日平均剂量不要超过 4 mg/d(见 G.1)。

### G.6.3 长期接触 TE

$$TE = 0.30 \text{ mg}/(\text{kg} \cdot \text{d}) \times 70 \text{ kg} \times 0.2$$

TE=4.2 mg/d,在计算单个器械限量时为简便修约至 4 mg/d。

因此,EO 的日平均剂量不要超过 4 mg/d。限量保留现行的 2.0 mg/d。

#### G.6.4 持久接触 TE

$$TE = 0.02 \text{ mg}/(\text{kg} \cdot \text{d}) \times 70 \text{ kg} \times 0.2$$

TE=0.28 mg/d,在计算单个器械限量时为简便修约至 0.3 mg/d。

因此,EO 的日平均剂量不要超过 0.3 mg/d。如 4.3.2 所述,限量保留现行的 0.1 mg/d。

#### G.6.5 可耐受接触限量(TCL)的计算

##### G.6.5.1 说明

因为 EO 有刺激性,需计算相应的 TCL。EO 灭菌的表面接触和植入器械有必要规定 TCL,ISO 10993-17 中给出的方法可用于得出 EO 的 TCL 值。

##### G.6.5.2 关键性研究文献的选择

许多包含剂量效应数据的研究(参考文献[12]、[117]、[168]和[179])可用来得出 EO 的 TCL。

Matsumoto<sup>[117]</sup>将 EO 灭菌的心脏导管和导尿管分别在空气中放置 6 h、24 h、48 h、72 h、96 h 或 168 h,用水溶液浸提 3 d 后,测定导管上的 EO 残留量。取 2 cm 长的导管皮下植入大鼠体内,在植入 24 h、48 h、72 h 和 1 周后处死大鼠。心脏导管的无刺激作用水平(NIL)和最小刺激作用水平(MIL)分别为 0.46 mgEO/gm 和 1.02 mgEO/gm。

Andersen<sup>[12]</sup>也进行了植入材料 EO 诱发的刺激作用研究,不过是根据材料质量以及灭菌后不同时间测定材料的 EO 量。由于该技术的不精确性,这些数据不能用来推导 EO 的 TCL。

Shupack<sup>[168]</sup>将 EO 灭菌的敷贴片贴在志愿者后背检查局部反应,在 EO 最低浓度产生反应的是 PVC 材料。当接触 PVC 材料的 EO 浓度为 893 ppm 时,可观察到刺激反应。在对 PVC 材料的研究中未报告 NIL。研究中所用样品质量为 719 mg,所以 MIL 相当于 0.642 mg EO。(0.893 mg EO/gm 材料×0.719 gm PVC)。与皮肤接触的材料为 2 cm<sup>2</sup>,因此用表面积来表示该研究中的 MIL 为 0.32 mg/cm<sup>2</sup> (321 μg/cm<sup>2</sup>)。

Tanaka<sup>[179]</sup>用浸渍 EO 的纱布块进行家兔皮肤刺激研究。不产生刺激反应的最大剂量为每块纱布 0.75 mg,纱布块表面积为 1.77 cm<sup>2</sup>,因此用单位面积来表示 NIL 为 0.424 mg/cm<sup>2</sup> (424 μg/cm<sup>2</sup>)。

Anand<sup>[11]</sup>用 0.5 mL 的 EO 溶液将一棉球浸透,然后将棉球放入仓鼠的颊袋内。经过 14 d 的观察期后确定,接触 4 h 而不产生刺激反应的 EO 最高浓度为 2 500 μg/mL。因为仓鼠颊袋的有效表面积约为 1.5 cm<sup>2</sup>,所以用表面积来表示 NIL 为 833 μg/cm<sup>2</sup>。

由以上研究得出的 NIL 值如表 G.11。

表 G.11 EO 刺激反应研究比较

参考文献	器械/材料	NIL 或 MIL μg/cm <sup>2</sup>
[117]	心脏导管	103
[168]	PVC 块	321
[179]	纱布块	424
[11]	棉球	833

##### G.6.5.3 选择推导 TCL 的不确定因子

如推导 EO 的 TI 值相同,用不确定因子表示人群中对化合物刺激反应的个体差异(UF4)、种属间对刺激反应的差异(UF5)、以及数据的缺乏(UF6)。

#### G.6.5.4 个体间差异(UF4)

对于EO,还没有现行数据能建立该化合物特定的UF4值。尽管已明确,人群对于给定剂量的不同接触刺激物存在个体差异(如参考文献[21]),但这些数据不足以确定UF4的缺省值。不过,对植入EO灭菌材料后的反应,假定出现个体差异情况最少。皮肤接触材料可能会出现更多的差异,尤其是皮肤有损伤时。因此当使用植入或黏膜接触研究数据来推导EO的TCL时,个体差异值(UF4)为3,当通过EO皮肤作用研究数据来推导时,个体差异值(UF4)为5。

#### G.6.5.5 种属间差异(UF5)

对于EO,还没有现行数据能建立该化合物特定的UF5值。然而,假定对EO产生的局部反应不存在种属间差异,尤其是植入材料,因此UF5的值为1。

#### G.6.5.6 数据的缺乏(UF6)

不同的组织对局部刺激反应的相对敏感性方面存在不同。EO灭菌器械可能会接触一些组织(例如脑实质),对EO的作用,这些组织比用来推导TCL值实验中所用的部位更敏感,用系数3来表示EO灭菌材料可能接触敏感组织的潜在可能性。

在参考文献[168]的研究中未判定NIL值,用系数2来表示NIL值的缺失。

如ISO 10993-17所述,在推导化合物的TI值或TCL值时,重要的概念是“对患者的剂量”或生物利用度剂量。当通过皮肤或黏膜接触材料进行局部刺激试验时,一定量的EO仍存留于器械上,还有一部分被挥发掉,这两种情况都会导致对靶组织部位产生刺激反应的EO量减少。参考文献[11]、[168]或[179]中,都不能获得EO的生物利用度剂量数据,但是可假定50%的剂量到达了靶部位。因此,在这些研究中,可用系数2来说明关于生物利用度剂量问题。

参考文献[11]中接触时间只有4h,然而,EO灭菌材料与组织的接触时间可能超过4h,用系数2来表示与组织接触更长时间时低剂量EO可能产生的不良反应。

每个实验所使用的UF4、UF5和UF6值、MF值及相应的TCL值在表G.12中列出。

表 G.12 EO 刺激反应研究推导出的不确定因子和修正因子以及由此得出的 TCL 值

参考文献	部位	NIL/MIL $\mu\text{g}/\text{cm}^2$	UF4	UF5	UF6	MF	TCL $\mu\text{g}/\text{cm}^2$
[117]	植入	103	3	1	3	10	10.3
[168]	皮肤	321	5	1	12	60	5.4
[179]	皮肤	424	5	1	6	30	14.1
[11]	黏膜	833	3	1	12	36	23.1

根据以上四个不同研究得出的值,并考虑接触组织的临床相关性(黏膜和植入),TCL为较低的 $10\mu\text{g}/\text{cm}^2$ 时,足以保护各类组织不产生EO引起的局部反应。

## G.7 允许限量的计算

允许限量(AL)是使用医疗器械时可接受EO的最大量,单位为毫克每天。允许限量很容易转换成单个器械的限量,并且将在G.8中强调这些计算。AL是TE和受益因子BF的乘积:

$$AL = TE \times BF$$



受益因子 BF 在某些情况下是适当的,例如在医疗器械的使用中接触不能避免的特殊可沥滤物或残留物,并且使用这些特殊的医疗器械可明显提高健康受益。由于使用 EO 灭菌器械时显著增加的健康受益不易计量(与其他灭菌方式的器械相对而言),所以除了附录 F 中单独讨论的一些特定器械外,将受益因子 BF 定为 1。因此,除了附录 F 规定的以外,各类接触器械的允许限量(AL)等于可耐受接触值。

## G.8 器械限量的计算

### G.8.1 一般性考虑

单个医疗器械上 EO 的最大量以质量表示,是允许限量 AL 与特定接触类型器械使用天数的乘积:

$$m_{\text{dev,cat}} = \text{AL} \times \text{特定接触类型器械的使用天数}$$

### G.8.2 短期接触器械

短期接触医疗器械可能使用 1 d:

$$m_{\text{dev,lim}} = 4.0 \text{ mg/d} \times 1 \text{ d} = 4 \text{ mg}$$

### G.8.3 长期接触器械

长期接触医疗器械可能使用 2 d~30 d,如果用本文推导出的长期接触类 AL 值,则相应的该类器械的限量为:

$$m_{\text{dev,prol}} = 4.0 \text{ mg/d} \times 30 \text{ d} = 120 \text{ mg}$$

然而,本文仍保留目前的 2.0 mg/d 限量,所以相应的长期接触器械的限量为:

$$m_{\text{dev,prol}} = 2.0 \text{ mg/d} \times 30 \text{ d} = 60 \text{ mg}$$

另外,一天中 EO 的最大量不宜超过 4.0 mg。

### G.8.4 持久接触器械

持久接触器械可能使用 31 d~25 000 d,如果用本文推导出的长期接触类 AL 值,则相应的该类器械的限量为:

$$m_{\text{dev,perm}} = 0.28 \text{ mg/d} \times 25\,000 \text{ d} = 7.0 \text{ g}$$

然而,本文仍保留目前的 0.1 mg/d 限量,所以相应的长期接触类器械的限量为:

$$m_{\text{dev,perm}} = 0.1 \text{ mg/d} \times 25\,000 \text{ d} = 2.5 \text{ g}$$

另外,前 30 天内 EO 的最大量不宜超过 60 mg,或一天中不超过 4.0 mg。

### G.8.5 基于 TCL 值的限量

对表面接触器械,相应的采用基于 TCL 的限量。基于 TCL 的质量限量按式(G.1)计算:

$$m_{\text{dev,BSC}} = \text{TCL} \times A \quad \dots\dots\dots (\text{G.1})$$

式中:

$m_{\text{dev,BSC}}$  ——单个器械的质量,即患者接触的最大量,单位为毫克(mg);

TCL ——可耐受接触限量,单位为毫克每平方厘米(mg/cm<sup>2</sup>);

A ——器械与人体接触的表面积,单位为平方厘米(cm<sup>2</sup>)。

因此,对单个器械, TCL 10 μg/cm<sup>2</sup> 乘以器械平方厘米表面积可得出器械限量。

例如:器械与人体接触部分的表面积=100 cm<sup>2</sup>:

$$m_{\text{dev,BSC}} = 10 \text{ } \mu\text{g/cm}^2 \times 100 \text{ cm}^2 = 1 \text{ mg}$$

**附 录 H**  
(资料性附录)  
**ECH 残留限量的确定**

## H.1 概述

急性毒性数据和重复剂量数据表明,通过皮肤、口服和胃肠外接触,ECH 很容易进入全身循环。半数致死量(LD<sub>50</sub>)检查和无可观察到不良反应水平(NOAEs)也提示,在特定的时间周期,短期、长期和持续接触,ECH 在口服和胃肠外接触途径下的毒性效力是可比的。亚慢性和慢性毒性研究数据表明,接触时间增加,ECH 的毒性效力不会增高。虽然 ECH 的靶器官毒性并不明显,但特异性靶器官反应因接触途径及接触时间的不同而发生改变。下列条文中在反应方面对允许日剂量限量的讨论反映出这些普遍性的发现。对长期和持久接触类器械,目前的限量保留了 1995 版标准的限量,尽管本文推导出的 TI 值和相应的器械限量支持更高的限量水平。保留当前限量的原因是由于采用 1995 版标准以来成功的临床记录以及制造商达到符合该限量的能力。而且,对长期和持久接触类器械,尚无临床或生产上的原因要求把目前限量提高到本文所评价的水平。

## H.2 引言

本附录包含的医疗器械 ECH 残留限量,是根据 ISO 10993-17:2002 第 4 章中确定可耐受摄入量(TI)的方法学来确定的。医疗器械的 ECH 限量是根据诸多文献报道的评价来确定的。急性毒性数据、靶器官反应数据和动物慢性毒性数据最适用于得出 H.4 中讨论的限量。

## H.3 方法

### H.3.1 概述

采用 ISO 10993-17 中描述的方法可得出不同接触周期 ECH 的 TI 值。

由于与医疗器械的不同接触程度,患者可能短期到持久接触到器械所释放的 ECH。因此,有必要得出 ECH 的短期、长期和持久接触 TI 值。尽管患者接触 ECH 最典型的途径是通过临床设备的胃肠外途径,但是几乎没有这类途径的毒性数据可用来得出 TI 值。相反,目前已建立实验动物对 ECH 反应的数据库。

### H.3.2 途径间剂量外推法

患者通过吸入途径接触 ECH 的研究数据很少。对 ECH 的接触是由于在环境因素的作用下,EO 得到一个氯分子而生成 ECH。本文中并没有将途径间剂量外推法列为 ECH 风险评定的一部分。

### H.3.3 非致癌风险评定方法

将从关键性研究中得出的最相关的 NOAEL 或 LOAEL 值,除以 EO 反应的人体差异(UF1)、潜在的种属差异效力(UF2)、数据缺乏(UF3)等表示数据的不确定因子,并由此推导 ECH 非致癌反应的 TI 值。ISO 10993-17 强调在推导 TI 值时,若有可能,尽量使用科学数据来推导适用于关键性毒性研究数据的不确定因子。根据此要求,分别用人体对 ECH 反应差异和种属间 ECH 效力的数据来推导 UF1

和 UF2 的值。

### H.3.4 致癌风险评定方法

在动物体内进行的生物测定表明, ECH 没有潜在的致癌性, 而且管理机构或舆论团体认为 ECH 不可能是一种人体致癌物。本文中并没有计算 ECH 致癌反应的 TI 值。

### H.3.5 推导 ECH 的 TI 值时未考虑的作用

宜注意的是, 根据非致癌作用得出 ECH 的 TI 值, 不足以避免免疫学作用, 例如超敏反应和过敏症, 也不能避免其他反应, 如溶血。有必要采取其他方法避免患者发生与 ECH 接触相关的反应。

## H.4 ECH 非致癌 TI 值

### H.4.1 关键性研究的选择

#### H.4.1.1 短期接触限量

接触时间少于 24 h 的短期接触类 ECH 的允许限量(AL)是 9 mg/d, 该限量是基于大鼠亚慢性腹腔内注射研究, 以 6.4 mg/kg 作为无可观察到不良反应水平(NOAE)注射 ECH 30 d (见参考文献[103])。这个剂量是该研究者以前研究结果的 1/10 剂量水平, 由此得出 LD<sub>50</sub> 为 64 mg/kg (见参考文献[102])。另有几个研究者(参考文献[104]、[116]、[159]、[162]、[194]和[203])报告, 采用多个种属不同的接触方式得出了类似的急性毒性半数致死量 LD<sub>50</sub>。虽然不是很适合于本评定, 还是利用急性毒性数据, 包括半数致死量(LD<sub>50</sub>)来进行评价。表 H.1 中汇总了 LD<sub>50</sub> 数据。

检查表 H.1 中数据表明, 少于 24 h 的短期接触, 在不同种属间, 不论何种接触途径, ECH 的毒性几乎一样。

表 H.1 短期接触 ECH 允许限量的半数致死量(LD<sub>50</sub>)

口服 LD <sub>50</sub> mg/kg	静脉内 LD <sub>50</sub> mg/kg	腹腔内 LD <sub>50</sub> mg/kg	皮下 LD <sub>50</sub> mg/kg	其他 LD <sub>50</sub> mg/kg
大鼠:50		大鼠:44		
大鼠:60		大鼠:58		
家兔:60		大鼠:60		
大鼠:70		大鼠:63		
大鼠:71.3	大鼠:67	大鼠:64	大鼠:60	
大鼠:72	家兔:80	大鼠:70	大鼠:72	皮肤
小鼠:80	大鼠:84	家兔:80	家兔:100	家兔:67.8
小鼠:81.4	大鼠:100	家兔:84.6	小鼠:120	豚鼠:84
小鼠:91	大鼠:110	豚鼠:85	小鼠:150	
小鼠:95	小鼠:120	豚鼠:85.5		
豚鼠:110		家兔:90		
小鼠:150		小鼠:97		
小鼠:180		小鼠:98.4		
		小鼠:120		
		小鼠:130		

表中数据反映的是 LD<sub>50</sub> 值,而不是 NOAEL 或 LOAEL,所以使用的是参考文献[103]中提出的 NOAEL。在这项研究中,研究者选用 6.4 mg/(kg·d)的剂量代表经典急性研究 LD<sub>50</sub> 的 1/10 的剂量。亚慢性研究成功地确定了一个无作用水平,结合 ISO 10993-17 的指南,用适当的不确定因子和修正因子乘以 6.4 mg/(kg·d)来表示 ECH 的允许限量。

$$\text{NOAEL}=6.4 \text{ mg}/(\text{kg} \cdot \text{d})$$

不确定因子(UF):

$$\text{—UF1(人群中个体差异)}=10$$

$$\text{—UF2(种属间差异)}=1$$

$$\text{—UF3(数据质量/相关性)}=1$$

用来表示个体差异的 UF1 缺省值为 10,因为该值是从动物数据中值推导出的,同时假定人体差异与之相似。

参考文献[80]和[81]的研究表明,用来表示种属间差异的 UF2 缺省值为 1,并指出,低浓度的 ECH 在肝脏内通过与谷胱甘肽结合形成 S-羧甲基谷胱甘肽被解毒。只要有足够浓度的谷胱甘肽,解毒作用就会持续。当接触较高浓度的 ECH 时,谷胱甘肽会被耗尽而导致明显毒性。由于动物和人具有相同的解毒机理,而且 6.4 mg/(kg·d)浓度产生 NOAEL,所以 UF2 的值设定为 1 是合适的。

因为数据的相关性与说服力,将 UF3 的值设定为 1 是合适的。

a) 修正因子(MF):

$$\text{—MF}=\text{UF1} \times \text{UF2} \times \text{UF3}, \text{或者}$$

$$\text{—MF}=10 \times 1 \times 1=10$$

$$\text{—TI}=\text{NOAEL}/\text{MF}, \text{或 } \text{TI}=6.4 \text{ mg}/(\text{kg} \cdot \text{d})/10=0.64 \text{ mg}/(\text{kg} \cdot \text{d})$$

b) 应用因子(UTF):

$$\text{—UTF}=\text{CEF(多器械接触因子)} \times \text{PEF(比例接触因子)}$$

$$\text{—CEF}=0.2$$

$$\text{—PEF}=1$$

$$\text{—UTF}=0.2 \times 1=0.2$$

c) 可耐受接触(TE)

$$\text{—TE}=\text{TI} \times \text{BW} \times \text{UTF}$$

$$\text{—TE}=0.64 \text{ mg}/(\text{kg} \cdot \text{d}) \times 70 \text{ kg} \times 0.2=9 \text{ mg}/\text{d}$$

d) 允许限量(AL)

—本条包括受益因子(BF)的使用,根据具体情况通过应用 ISO 10993-17 进行。在这种情况下,得到 ECH 的 TE 是可行的,因此 BF 的缺省值为 1。允许限量的计算公式如下:

$$\text{—AL}=\text{TE} \times \text{BF}$$

$$\text{—对于少于 24 h 的接触, } \text{AL}=9 \times 1=9 \text{ mg}/\text{d}$$

—根据本文中的 NOAEL,该限量是可接受的,其中 NOAEL 是根据 70 kg 成年人的 6.4 mg/(kg·d) 重复接触的亚慢性/生殖毒性数据得出的。

#### H.4.1.2 长期接触限量

接触时间 24 h~30 d 的允许限量(AL)为 3.8 mg/d,在任何一天不超过 9 mg/d 或 30 d 内不超过 114 mg (3.8 mg×30 d)。该限量是根据几种动物种属的亚慢性毒性和生殖反应数据(致畸性)得出的,多位研究人员报告了这些数据(参考文献[8],[10],[18],[38],[83],[85],[103],[145]和[203])。在重复接触剂量方面,通过 403 天内不同时期的口服和胃肠外持续接触研究,ECH 产生了包括死亡在内的各种不良反应(同一项研究中伴随有相关组织重量增大、黑色斑点肝、肾上腺出血、脑垂体出血、胃肠道出血、心肌炎、甲状腺充血、肺部充血等改变)。另外,ECH 还使动物体重降低并抑制生长,引

起脑、肾上腺、肾、肺和甲状腺增大、小睾丸或睾丸损伤、呕吐,造成血红蛋白、红细胞压积和血细胞比容下降、肝损害、造血功能异常和骨髓细胞过多形成,以及白细胞向淋巴细胞转化。ECH 剂量范围从 2.7 mg/(kg·d) 到 93 mg/(kg·d) 或更高。生殖研究仅进行了畸形学研究,在妊娠不同时期接触 ECH。这些研究中,ECH 产生母体毒性、胎儿毒性,而且其中一项研究中还产生胎儿畸形的增加。胎儿畸形只在静脉内注射 120 mg/(kg·d) ECH 的小鼠的子代中出现,该剂量恰好在急性致死范围内(见参考文献[80])。作为计算长期接触限量基础的数据汇总见表 H.2。

表 H.2 确定长期接触 ECH 限量的数据

研究类型	口服 NOAEL mg/(kg·d) [参考文献]	胃肠外 NOAEL mg/(kg·d) [参考文献]
亚慢性毒性	13 [145]	2.7 按 6.4 mg/(kg·d),每周 3 次 [103]
生殖毒性	50 [38]	9 [83]

检查这些数据表明,在不考虑接触途径、特异性靶器官或生殖作用的情况下,对于长期接触,即 1 d~30 d,对 ECH 的 NOAELs 是可比的。动物对 ECH 的一般全身毒性作用可能比其引起生殖不良改变的能力更为敏感。Lawrence 等人<sup>[103]</sup>用 6.4 mg/(kg·d) 的剂量进行亚慢性试验,该剂量是他们最初研究中报告的 LD<sub>50</sub> 剂量 64 mg/kg 的 1/10。该研究表明,每周 3 d 接触 ECH 6.4 mg/(kg·d),持续 30 d,可计算出胃肠外接触的 NOAEL 为 2.7 mg/(kg·d)。采用大鼠的这个剂量为依据,按下式计算长期接触允许限量:

$$\text{NOAEL} = 6.4 \text{ mg}/(\text{kg} \cdot \text{d}) \times 3 \text{ d}/7 \text{ d} = 2.7 \text{ mg}/(\text{kg} \cdot \text{d})$$

不确定因子(UFs):

- UF1(人群中个体差异)=10
- UF2(种属间差异)=1
- UF3(数据的质量/相关性)=1

因为数据和基本原理相同,本节中所用的不确定因子与短期接触一致。

a) 修正因子(MF):

- MF=UF1×UF2×UF3
- MF=10×1×1=10
- TI=NOAEL/MF,或 TI=2.7 mg/(kg·d)/10=0.27 mg/(kg·d)

b) 应用因子(UTF):

- UTF=CEF(多器械接触因子)×PEF(比例接触因子)
- CEF=0.2
- PEF=1
- UTF=0.2×1=0.2

c) 可耐受接触(TE):

- TE=TI/MF×BW×UTF
- TE=0.27 mg/(kg·d)×70 kg×0.2=3.8 mg/d

d) 允许限量(AL):

- 本条包括受益因子(BF)的使用,根据具体情况通过应用 ISO 10993-17 进行。在这种情况下

下,得到 ECH 的 TE 是可行的,因此 BF 的缺省值为 1。允许限量的计算公式如下:

—— $AL = TE \times BF$

——在 30 d 内  $AL = 3.8 \times 1 = 3.8 \text{ mg/d}$

——该限量足以保护一个体重 70 kg 的人,根据观察在慢性与长期接触后,ECH 的毒性不会增加。该限量基于动物数据。

#### H.4.1.3 持久接触限量

对 30 d 乃至一生的持久接触的允许限量为 10 g,任何一天不超过 9 mg/d 或一个月内不超过 114 mg。该限量基于参考文献[81]、[116]和[133]中报告的慢性毒性、遗传毒性和致癌性数据。在这些研究中,大鼠从饮用水中接受 ECH 至 24 月龄,大鼠每周 2 次皮下注射 ECH 至少一年,或者大鼠和小鼠皮肤应用 ECH 103 周~104 周。剂量范围从 0.086 mg/(kg·d)至 71 mg/(kg·d)或更高。在这些研究中,除了存活率可能下降,未发现与 ECH 相关的肿瘤发病率上升或慢性毒性迹象增多的现象(见参考文献[81])。表 H.3 中汇总了用来计算预期持久接触限量的关键数据。

检查这些数据表明,口服和胃肠外途径持久接触(即 30 d 至一生)ECH 的 NOAEL 是可比的,这些数据与亚慢性毒性和生殖毒性研究数据也是可比较的。动物对 ECH 的一般全身毒性作用可能比对其致癌潜能(如有)更为敏感。

表 H.3 确定持久接触 ECH 限量的数据

研究类型	口服 NOAEL [参考文献]	胃肠外 NOAEL [参考文献]	皮肤 NOAEL [参考文献]
慢性毒性	4×LOAEL [81]	2.9 按 10 mg/kg,每周 2 次 [116]	无数据
致癌性	16 [81]	无数据	71 按 100 mg/kg,每周 5 次 <sup>a</sup> [133]

<sup>a</sup> 试验中最高剂量的 ECH 也不会导致肿瘤发病率的增加。

慢性毒性的 LOAEL,即向大鼠皮下注射 ECH 2.9 mg/(kg·d)至少 1 年,和生成肿瘤的剂量,即给大鼠口服 ECH 16 mg/(kg·d)至 24 月龄,用来计算预期的持久接触允许限量,如下所示为 10 g:

$LOAEL = 2.9 \text{ mg/(kg·d)}$

不确定因子(UFs):

—— $UF1$ (人群中个体差异)=10

—— $UF2$ (种属间差异)=10

—— $UF3$ (数据的质量/相关性)=1

用来表示个体差异的  $UF1$  缺省值为 10,因为该值是从动物数据中值推导出的,同时假定人体差异与之相似。

由于对人体接触 ECH 后代谢活性的长期作用尚不明确,所以用  $UF2$  缺省值 10 来表示种属间差异。一般认为,低浓度的 ECH 在肝脏内通过酶促葡萄糖醛酸结合反应形成 S-羧甲基谷胱甘肽被解毒(见参考文献[81]),但这不足以推断一生接触限量。

因为数据的相关性与说服力,将  $UF3$  的值设定为 1 是合适的。

a) 修正因子(MF):

—— $MF = UF1 \times UF2 \times UF3$

—— $MF=10 \times 10 \times 1=100$

—— $TI=LOAEL/MF$ , 或  $TI=2.9 \text{ mg}/(\text{kg} \cdot \text{d})/100=0.029 \text{ mg}/(\text{kg} \cdot \text{d})$

b) 应用因子(UTF):

—— $UTF=CEF(\text{多器械接触因子}) \times PEF(\text{比例接触因子})$

—— $CEF=0.2$

—— $PEF=1$

—— $UTF=0.2$

c) 可耐受接触(TE):

—— $TE=TI/MF \times BW \times UTF$

—— $TE=2.9 \text{ mg}/(\text{kg} \cdot \text{d})/100 \times 70 \text{ kg} \times 0.2=0.4 \text{ mg}/\text{d}$

d) 允许限量(AL):

——本条包括受益因子(BF)的使用,根据具体情况通过应用 ISO 10993-17 进行。在这种情况下,得到 ECH 的 TE 是可行的,因此 BF 的缺省值为 1。允许限量的计算公式如下:

—— $AL=TE \times BF$

—— $AL=9 \times 1=9 \text{ mg}$ , 任何一天, 和

—— $AL=2.9 \text{ mg}/(\text{kg} \cdot \text{d})/100 \times 70 \text{ kg} \times 0.2 \times 25\,000 \text{ d}=10 \text{ g}$ , 一生中

检查以上 9 mg/d 和一生 10 g 的预期限量,可以确定 9 mg/d 的限量足以避免持久接触 ECH 所致的不良反应。根据动物数据得出的持久接触 ECH 的潜在不良反应,此限量为一直重为 70 kg 的成年人提供了至少 100 倍的安全系数。

#### H.4.2 非致癌作用不确定因子的选择

表 H.4 推导 TI 值的不确定因子

不确定因子名称	范围	UF 缺省值	说明
UF1, 人群中的个体差异	1~10	10	用来表示健康人群与部分敏感人群间反应的差异
UF2, 种属间的外推	1~10	1	用来表示人类对某种化合物的不良反应比实验动物更敏感的可能性
UF3, 实验数据的质量和相关性	1~100	1	用来表示用于推导 TI 值的现有毒理学数据的局限性, 包括 NOAEL 值的缺乏、长期研究的 NOAEL 值的缺乏, 以及临床相关接触途径数据的不足

#### H.5 可耐受接触限量(TCL)的计算

由于缺少已发表的 ECH 刺激反应数据, TCL 的计算是相对的, 即假定推导出的 TCL 限量适用于表面接触器械, 或许也适用于植入器械。

在 Guess<sup>[61]</sup>的一项研究中, 家兔皮肤接触未稀释的 ECH 后产生极轻微的刺激反应。然而, 皮内和肌内注射 ECH, 在注射部位产生强烈的刺激反应。ECH 的稀释液导致皮内组织和阴茎黏膜产生调整反应。对达到 80% 的稀释液, 几位研究者都未发现刺激反应(见参考文献[59][61][102]和[103]), 研究表明, 在家兔模型中皮肤接触 68 mg/kg 的平均浓度, 对 LD<sub>50</sub> 的影响很小, 但未观察到局部刺激作用反应。这表明, 是由于 ECH 极其快速的吸收速率然后在肝内快速转化为毒性代谢物。这些研究者的其他皮内和 Draze 眼刺激试验中, 未稀释 ECH 导致高刺激记分。然而, 5% ECH 溶液和 1% ECH 溶

液(体积比)分别显示轻微刺激和无刺激。这些数据表明,ECH 对皮内和眼组织有较强的刺激性。因此,对无刺激作用水平(NIL)和最小刺激作用水平(MIL)浓度的 ECH,要分别推导 TCL 和皮内 TCL。

按下列方法推导 ECH 的 TCL 值,采用修正因子计算 TCL 值。该方法结合使用不确定因子(见上述),得出避免刺激反应的可接受安全限量。TCL 的计算公式见式(H.1),单位为毫克每平方厘米,使用修正因子方法:

$$TCL = \frac{(NIL \text{ 或 } MIL)}{(MFTCL \times A)} \dots\dots\dots (H.1)$$

式中:

- NIL ——无刺激作用水平,单位为毫克(mg);
- MIL ——最小刺激作用水平,单位为毫克(mg);
- MFTCL ——修正因子(UF4×UF5×UF6);
- A ——身体接触表面积,单位为平方厘米(cm<sup>2</sup>)。

前面给出了选择下列推导 TCL 值必需的不确定因子值的理由:

- UF4(个体间差异)=10
- UF5(种属间外推)=1
- UF6(数据缺乏)=1

$$MFTCL = 10 \times 1 \times 1 = 10$$

Lawrance 等人<sup>[103]</sup>用最高 80% 的 ECH 溶液,以每 3.27 cm<sup>2</sup> (0.5 in<sup>2</sup>) 表面积 0.2 mL ECH 溶液体积接触家兔皮肤,计算出每 3.27 cm<sup>2</sup> 接触 160 mg 的 ECH,未观察到皮肤刺激反应,因此观察到的无刺激作用水平(NIL)为:

$$NIL = 80\% \text{ ECH 溶液} = 0.2 \text{ mL} \times 80\text{g}/100 \text{ mL} = 160 \text{ mg}$$

因此,相应的 TCL 值为:

$$TCL = 160 \text{ mg} / (10 \times 3.27 \text{ cm}^2) = 4.89 \text{ mg/cm}^2$$

可认为 TCL 值为 5 mg/cm<sup>2</sup>。

Lawrance 等人<sup>[103]</sup>还用几种 ECH 稀释液进行了家兔皮内刺激研究。在试验中除少数例外,全部稀释液都产生了剧烈的局部皮肤刺激导致局部组织坏死。按照所采用的标准记分方法,1% 和 5% 的 ECH 稀释液分别显示是无刺激和极轻微刺激反应(疑似反应)。这表明由于 ECH 在局部滞留,随后未经生物转化从而导致局部组织毒性反应。对此不应忽略,根据此皮内剂量计算出次级最小刺激作用水平(MIL):

$$MIL = 0.5\% \text{ ECH 溶液} = 0.2 \text{ mL} \times 5 \text{ g}/100 \text{ mL} = \text{皮内 } 10 \text{ mg ECH}$$

这意味着在使用每只约 2.5 kg 的家兔,每只家兔皮内接触 10 mg ECH 时无刺激反应。如果使用与前面 TCL 值相同的不确定因子,则人体计算公式如下:

$$\text{皮内 TCL} = \text{家兔剂量} (\text{mg/kg}) / MFTCL \times 70 \text{ kg 人体重量}$$

$$\text{皮内 TCL} = [(10 \text{ mg}/2.5 \text{ kg}) / 100] \times 70 \text{ kg 人体重量}$$

$$\text{皮内 TCL} = 17.5 \text{ mg/kg}$$

即人体皮内 MIL 为 17.5 mg/kg。



**附 录 I**  
(资料性附录)  
**EG 允许限量的确定<sup>7)</sup>**

## I.1 背景

使用前面概括的 EO 和 ECH 的非致癌终点的方法学,来确定医疗器械 EG 残留限量。EG 没有遗传毒性(见参考文献[17]、[135]和[136]),在动物生物学测定中未显示任何潜在的致癌性(见参考文献[41]),并且认为 EG 不是一种致癌物(见参考文献[135]和[136])。由于上述原因,并且 EO 灭菌的医疗器械生产中所用的大多数材料,EO 转化为 EG 并不明显,因此可不必考虑确立 EG 的允许限量。本附录显示,使用确定 EO 和 ECH 允许限量相同的方法,EG 的允许限量明显高于 EO 和 ECH,而且大多数医疗器械都达不到该限量。

而某些天然材料(例如,胶原、棉花等)构成的 EO 灭菌的医疗器械,可能会有极高浓度的 EG 残留。制造商应谨慎确定,当发现这种高 EG 水平时,不表示会危及患者的安全或降低医疗器械的性能。

## I.2 一般性考虑

### I.2.1 概述

急性毒性数据和重复剂量数据表明,虽然 EG 的效力不是很强,但在口服或胃肠外接触后可到达全身循环。通过检查 LD<sub>50</sub>s 和 NOAELs 表明,在特定的时间周期、短期接触等通过口服或胃肠外途径,EG 的效力是可比的。根据亚慢性和慢性毒性研究得出的数据,随着接触时间的增加,EG 的效力不会增强。肾脏是 EG 的主要靶器官。

### I.2.2 短期接触

当接触医疗器械的时间少于 24 h 时,EG 不会产生实际的健康危害。这一结论是基于几种动物种属的急性毒性数据、以及人类摄取 EG 或者接触含 EG 产品后中毒的相关文献报道(见参考文献[85]、[101]、[116]、[160]、[162]、[203]和[204])。还有大量关于人类摄取 EG 导致死亡的报道。根据这些数据,估计成年人的 EG 致死剂量为 1.4 mL/kg(见参考文献[160])或 111 g。然而,已知人体 EG 代谢饱和度为 125 mg/kg(见参考文献[20]和[148]),此人体数据在设定安全限量时更具说服力。以此剂量为基础按下式计算短期接触的允许限量:

$$\text{NOAEL} = 125 \text{ mg}/(\text{kg} \cdot \text{d})$$

不确定因子(UF):

——UF1(人群中个体间差异)=10(缺省值)

——UF2(种属间差异)=1(现有人体数据)

——UF3(数据的质量/相关性)=1(相关数据)

修正因子(MF):

——MF=UF1×UF2×UF3 或 MF=10×1×1 或 MF=10

7) 包含本附录是出于资料完整性的需求,因为当 EO 限量控制在 ISO 10993 本部分规定的水平时,就没有必要设定 EG 的允许限量。

$$\text{---TI} = \frac{\text{NOAEL}}{\text{MF}} \text{ 或 } \text{TI} = \frac{12.5 \text{ mg}/(\text{kg} \cdot \text{d})}{10} \text{ 或 } \text{TI} = 12.5 \text{ mg}/(\text{kg} \cdot \text{d})$$

应用因子(UTF):

$$\text{---UTF} = \text{CEF}(\text{多器械接触因子}) \times \text{PEF}(\text{比例接触因子})$$

$$\text{---CEF} = 0.2(\text{缺省值})$$

$$\text{---PEF} = 1(\text{日接触})$$

$$\text{---UTF} = 0.2$$

可耐受接触(TE):

$$\text{---TE} = \text{TI} \times \text{BW} \times \text{UTF} \text{ 或 } \text{TE} = 12.5 \text{ mg}/(\text{kg} \cdot \text{d}) \times 70 \text{ kg} \times 0.2 \text{ 或 } \text{TE} = 175 \text{ mg}/\text{d}$$

允许限量(AL):

$$\text{---受益因子}(\text{BF}) = 1(\text{缺省值})$$

$$\text{---AL} = \text{TE} \times \text{BF} \text{ 或 } \text{AL} = 175 \text{ mg}/\text{d} \times 1 \text{ 或 } \text{AL} = 175 \text{ mg}/\text{d} \text{ 或 } 175 \text{ mg}/(\text{每个器械})$$

检查此允许限量可知,人体短期接触医疗器械肯定不会接触到如此高剂量的 EG。

### 1.2.3 长期接触

EG 的长期接触限量是基于对动物中产生的亚慢性毒性数据和生殖作用数据(致畸性、显性致死率和生殖毒性)的评审(见参考文献[42]、[55]、[67]、[115]、[122]、[137]、[149]、[150]、[152]、[153]、[164]、[185]、[203]和[204])。

在持续 157 d、不同的时间内口服和胃肠外重复剂量的研究中,主要因 EG 代谢为草酸盐而产生各种不同的不良反应,包括草酸尿、肾损伤(肾病、管状扩张、炎症)、尿素氮和肌酐增高、肾结晶、脑内结晶、发育缓慢、肝小叶中心变性、白细胞向中性粒细胞转化、骨髓细胞过多形成和造血功能异常。剂量范围从 50 mg/kg~2 200 mg/kg 或更高。生殖研究包括在妊娠不同时期接触 EG 的畸形学研究和常规研究,常规研究包括 EG 对生育力、繁殖能力、致畸性和胎儿发育的作用,并对 EG 产生显性致死作用的潜能进行评价。EG 显性致死研究为接触期内多代的研究。

剂量范围从 40 mg/kg~5 000 mg/kg 或更高。在致畸研究中(全部通过口服接触),当剂量高于 150 mg/kg 时,EG 产生母体毒性、胚胎毒性、胎儿毒性和骨骼和内脏组织畸形。在多代研究中(也是只通过口服接触),剂量为 1 840 mg/kg [该数值根据下列试验估计得出:从饮用水中接触 0.5% 浓度的 EG(见参考文献[97])未产生不良反应,当出现胎儿毒性(幼仔体重下降)、胚胎毒性(窝仔数量下降)和致畸性迹象时,所需浓度大于 1 000 mg/kg]。

检查这些数据表明,在不考虑接触途径对特异性靶器官或生殖作用的情况下,EG 的长期接触期,即 1 d~30 d,EG 的无可观察到作用剂量是可比的。动物对 EG 的一般全身毒性比 EG 引起生殖不良改变的能力更为敏感。为给患者提供最好的保护,通过犬的皮下毒性试验得出 50 mg/kg 的最低 NOEL(见参考文献[203]),以此为基础计算长期接触允许限量如下:

$$\text{NOAEL} = 50 \text{ mg}/(\text{kg} \cdot \text{d})$$

不确定因子(UFs):

$$\text{---UF1}(\text{人群中个体间差异}) = 10(\text{缺省值})$$

$$\text{---UF2}(\text{种属间差异}) = 5(\text{反应相似性})$$

$$\text{---UF3}(\text{数据的质量/相关性}) = 1(\text{相关数据})$$

修正因子(MF):

$$\text{---MF} = \text{UF1} \times \text{UF2} \times \text{UF3} \text{ 或 } \text{MF} = 10 \times 5 \times 1 \text{ 或 } \text{MF} = 50$$

$$\text{---TI} = \frac{\text{NOAEL}}{\text{MF}} \text{ 或 } \text{TI} = \frac{50 \text{ mg}/(\text{kg} \cdot \text{d})}{50} \text{ 或 } \text{TI} = 1.0 \text{ mg}/(\text{kg} \cdot \text{d})$$

应用因子(UTF):

—— $UTF = CEF(\text{多器械接触因子}) \times PEF(\text{比例接触因子})$

—— $CEF = 0.2(\text{缺省值})$

—— $PEF = 1(\text{缺省值})$

—— $UTF = 0.2$

可耐受接触(TE):

—— $TE = TI \times BW \times UTF$  或  $TE = 1.0 \text{ mg}/(\text{kg} \cdot \text{d}) \times 70 \text{ kg} \times 0.2$  或  $TE = 14 \text{ mg}/\text{d}$

允许限量(AL):

——受益因子(BF)=1(缺省值)

—— $AL = TE \times BF$  或  $AL = 14 \text{ mg}/\text{d} \times 1$  或  $AL = 14 \text{ mg}/\text{d}$  或  $420 \text{ mg}(\text{每个器械})$

#### 1.2.4 持久接触

持久接触限量是基于对慢性毒性和致癌试验数据的评审(见参考文献[24],[25],[41],[116]和[129])。在这些研究中,大鼠、小鼠和猴子分别从食物中摄取EG,持续2年或3年,大鼠皮下注射EG,每周两次至少1年。在口服接触研究中,动物出现肾脏改变(硬化、钙化、肾炎、管状细胞增生)、草酸盐沉积、尿素氮和肌酐增高、血液参数(血细胞比容、血红蛋白、红细胞计数)降低、软组织矿化、甲状旁腺增生和肝损害(脂肪肝)。皮下接触研究中则未报告这些改变,而且肿瘤发病率也未见任何上升,剂量范围从 $8.6 \text{ mg}/\text{kg} \sim 800 \text{ mg}/\text{kg}$ 或更高。

检查这些数据表明,对EG持久接触(30 d乃至一生)的无可观察到作用剂量,某些途径是敏感的,然而亚慢性和生殖毒性研究产生的数据是可比的。为了给患者提供最好的保护,通过大鼠持续2年从饮食中接触EG的慢性毒性研究,得出 $40 \text{ mg}/(\text{kg} \cdot \text{d})$ 的最低NOEL,以此为基础计算持久接触允许限量如下:

$NOAEL = 40 \text{ mg}/(\text{kg} \cdot \text{d})$

不确定因子(UFs):

—— $UF1(\text{人群中个体间差异}) = 10(\text{缺省值})$

—— $UF2(\text{种属间差异}) = 5(\text{相似反应})$

—— $UF3(\text{数据的质量/相关性}) = 1(\text{相关数据})$

修正因子(MF):

—— $MF = UF1 \times UF2 \times UF3$  或  $MF = 10 \times 5 \times 1$  或  $MF = 50$

—— $TI = \frac{NOAEL}{MF}$  或  $TI = \frac{40 \text{ mg}/(\text{kg} \cdot \text{d})}{50}$  或  $TI = 0.8 \text{ mg}/(\text{kg} \cdot \text{d})$

应用因子(UTF):

—— $UTF = CEF(\text{多器械接触因子}) \times PEF(\text{比例接触因子})$

—— $CEF = 0.2(\text{缺省值})$

—— $PEF = 1(\text{缺省值})$

—— $UTF = 0.2$

可耐受接触(TE):

—— $TE = TI \times BW \times UTF$  或  $TE = 0.8 \text{ mg}/(\text{kg} \cdot \text{d}) \times 70 \text{ kg} \times 0.2$  或  $TE = 11.2 \text{ mg}/\text{d}$

允许限量(AL):

——受益因子(BF)=1

—— $AL = TE \times BF$  或  $AL = 5.6 \text{ mg} \times 1$  或  $AL = 11.2 \text{ mg}/\text{d}$  或  $280 \text{ mg}(\text{每个器械})$

#### 1.2.5 允许接触限量

因为局部浓度和特定的接触途径对确定局部刺激反应潜能起决定性作用,所以国际上尚未制定出

EG 的允许接触限量。建议通过应用 ISO 10993-10 和 ISO 10993-4 确定 EG 的局部刺激作用。文献评审表明,总体上 EG 有较低的潜在皮肤刺激作用。在人体斑贴试验中(见参考文献[96]),只接触 10% 的 EG,结果为阴性。而在另一项人体试验中,重复接触表明 EG 是反应较小的皮肤刺激物(见参考文献[168])。急性眼刺激试验中,无刺激浓度范围为 0.4%~5%(见参考文献[118],[119]和[120]),而重复眼接触试验的无刺激浓度为 20%(见参考文献[120])。

西安仪器

附 录 J  
(资料性附录)  
EO 和 ECH 标准物的制备

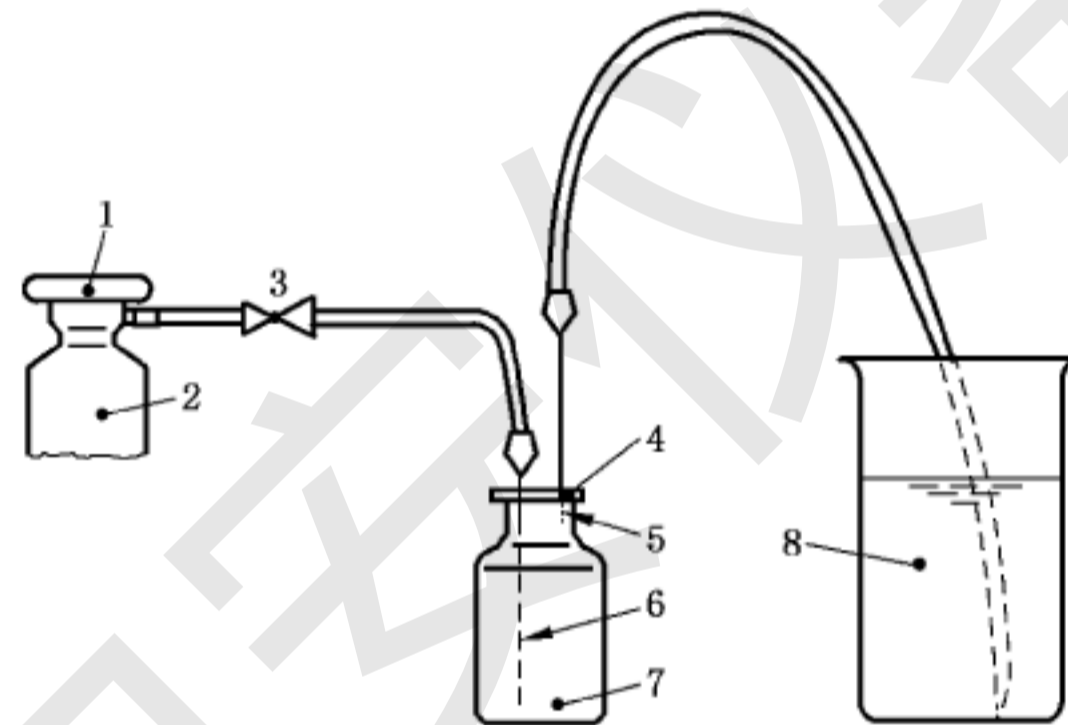
J.1 EO 标准物的制备

J.1.1 EO 气体的收集

如图 J.1 所示,将 EO 标准气瓶与一血清瓶(容量约 30 mL)连接。用皮下注射针扎穿隔膜在瓶口开孔,针尖靠近瓶的顶部,用一根聚氯乙烯管连接排气针 2,并将管尾浸入盛水的烧杯中。

**危险:**为保护分析人员,该步骤必须在排气罩(通风橱)下进行。见 4.4.1.1。

用另一段管子将 EO 气瓶调节阀与皮下注射针(进气针 1)相连,将针扎穿隔膜并伸至瓶底,开启 EO 气体流经该装置,速率为排气管每秒排出一个气泡。通气约 15 min 净化血清瓶,先拔出进气针,然后当水中排气管中最后一个气泡冒出时再拔出排气针,使血清瓶内 EO 气体压力与大气压平衡。根据理想气体定律可知,在 20 °C、760 mmHg<sup>8)</sup>时,瓶内 EO 气体浓度为 1.83 μg/μL。



说明:

- 1——主阀;
- 2——EO 气瓶;
- 3——第 2 控制阀;
- 4——带聚四氟乙烯(PTFE)隔膜的压盖;
- 5——EO 排气针 2;
- 6——EO 进气针 1;
- 7——血清瓶(30 mL);
- 8——盛水烧杯(300 mL)。

图 J.1 EO 标准物制备装置

根据理想气体定律,通过式(J.1)可以计算出在任何给定温度[T(°C)]和气压[p(mmHg)]下的 EO 浓度(C<sub>EO</sub>, μg/μL):

$$C_{EO} = 0.706 \frac{P}{273 + T} \dots\dots\dots ( J.1 )$$

式中:

0.706——EO 气体转换常数 R,单位是 g.K/(mmHg · L)。

8) 1 mmHg = 133 322 Pa 或 760 mmHg = 101 325 kPa。

### J.1.2 顶空法 EO 标准稀释品

在公称容量为 15 mL 的管瓶中对 J.1.1 的标准物进行稀释,管瓶的体积事先测定,精确到 0.01 mL (样品分析中使用相同规格的管瓶),并预先用干燥的氮气净化 1 min。用一气密性注射器从第一个管瓶中抽取约 10  $\mu$ L 的 EO 气体,从管瓶上取下注射器,针尖向上,推芯杆至所需体积 10  $\mu$ L。

将用氮气洗过的管瓶置于注射器上方,瓶口向下,注射器针尖向上,向瓶内注入 10  $\mu$ L 的 EO,立即从管瓶上移开注射器,在 20  $^{\circ}$ C、760 mmHg 时,瓶内 EO 气体为 18.3  $\mu$ g。如果是其他环境条件,可按 J.1.1 调整 EO 浓度。

从第二标准瓶中向气相色谱的柱子中注射 100  $\mu$ L 气体,重复两次,获得仪器信号。从第一瓶中抽取更大量的纯 EO 气体,稀释制备更高浓度的标准物。由于这些瓶子中所含的是随时可用的 EO 气体,所以不必像样品那样需要加热。

当不使用时,标准贮备液贮存在冰箱中或按制造商提供的条件贮存(见附录 F)。确定 EO 贮备液的稳定性和有效期。当天新鲜配制校准标准物,用完后丢弃。

### J.1.3 溶剂法稀释 EO 标准物<sup>9)、10)</sup>

为了增加安全性和精确性,建议购买已标定浓度的市售 EO 和 ECH 标准物。如果购买不到,则按以下方法用纯化合物制备 EO 标准物备用。

按 J.1.1 所述,将 EO 标准气瓶和容量瓶(预先用所述方法净化)连接,容量瓶放于干冰/异丙醇浴或其他相等物中,使 EO 气体冷凝成为液体。只需一根聚氯乙烯管与一插入瓶子的皮下注射针连接,从气体钢瓶向管瓶中输送 EO。因为 EO 是以液体形式收集,所以无需用第二个皮下注射针给瓶子排气。

向管瓶中注入适量的液体 EO,关闭气瓶上的阀门,拔下连接于聚氯乙烯管上的皮下注射针,从冰浴中取出瓶子。

将一密封的装有约 60 mL 溶剂的 100 mL 容量瓶(带一个 PTFE 密封的阀门)称重,精确到 0.1 mg。向容量瓶内加入 5 滴 EO 液体,再次称重。加溶剂至容量瓶 100 mL 刻度线,倒置并间歇性振摇<sup>11)</sup>。

用适宜体积的溶剂等比稀释制备稀释液。比如,将 100 mg 的 EO 精确加至 100 mL 溶剂中,浓度即为 1 mg/mL,再将 1 mL 该溶液稀释至 10 mL,得到 100  $\mu$ g/mL 的 EO 标准液。同法配制较高或较低浓度的标准液,制备的标准液最大浓度应超过试验样品期望的 EO 浓度水平。

每种标准稀释液重复两次向气相色谱柱中等份进样 1  $\mu$ L~5  $\mu$ L,得到峰面积或峰高的响应曲线。

当不使用时,标准贮备液贮存在冰箱中或按制造商提供的条件贮存(见附录 F)。当天新鲜配制校准标准液,用完后丢弃。

经验表明,在进行气相色谱分析时,进样时的进样精度随注射体积的增加而提高。由于注射器抽吸体积的增加,注射器刻度的不精确性所引起的恒定误差占抽吸体积的比例相对减小。为了进样精确,不要选择抽吸体积不足注射器容量的 10% 的注射器。

为了提高进样精确性而增加进样量时,宜注意进样量不能超过色谱柱负载。对于目前的自动进样仪器,不必考虑进样体积的准确度和精密度。

## J.2 ECH 标准液的制备

对装有约 60 mL 水的 100 mL 容量瓶称重,精确到 0.1 mg。向容量瓶中滴加 ECH(约 100 mg),再

9) 用一事先冷却的注射器转移液体 EO。宜注意确保不使注射针接触到溶剂。

10) 经验证明,制备贮备液时所造成的测量误差是一常数,与所制备的体积无关。如果制备大量试验所需的贮备液多,其百分比误差将会减少。

11) 如果容量瓶需要暂时贮存,要将其倒置,因已发现容量瓶倒置时标准溶液最稳定。

次称重并计算两次称重之差；然后用水稀释至满容量并摇匀。不用时将标准贮备液贮存于冰箱(见附录 F)。确定 ECH 贮备液的稳定性和有效期。当天配制工作标准液,用完后丢弃。

放置 ECH 标准液至室温。制备至少三个浓度的工作标准液。在作为标准曲线应用之前,检验这些浓度的 GC 响应的线性。标准液的最大浓度应超过被测试样的 ECH 期望值。每种标准稀释液重复两次向气相色谱柱中等份进样  $1\ \mu\text{L}\sim 5\ \mu\text{L}$ ,得到峰面积或峰高的响应曲线。

注:该步骤也可用于 EG 标准液的制备。

申安仪器

## 附录 K

(资料性附录)

## 环氧乙烷残留的测试方法

## K.1 实验室间方法评价的结果

## K.1.1 EO 法

13 个实验室用几种测定 EO 的方法(见参考文献[112]、[113]和[114])对一系列含量从 40 ppm 到 350 ppm 的样品进行了实验室间评价,测得的各种方法的总变异系数见表 K.1。

表 K.1 实验室内和实验室间变异系数的比较

EO 法	实验室内	实验室间
顶空法	3.7%	21.3%
丙酮法	4.1%	16.3%
DMF 法	2.9%	8.3%
水溶液法	2.7%	17.0%

还有其他实验室间评价,每家实验室采用相同的 EO 法(见参考文献[89])。在两个实验室内,对一系列含量从 3.6 ppm 到 26 ppm 的样品进行试验,通过比较试验结果得到线性回归数据。

求出的回归方程是: $y=0.04+0.904x$ ,相关系数  $r=0.974$  ( $P<0.000\ 01$ )。在 EO 浓度 14 ppm 和 30 ppm 处,这些方法的实验室间的变异系数分别确定为 4.0%和 8.3%(由 A.Nakamura, H.Kikuchi 和 K.Tsuji 提供的未发表数据)。

在两个实验室内,用溶剂浸提后用顶空法(见参考文献[136])和溴化法(见参考文献[89])对三个不同 EO 含量的样品进行分析,得出数据,其结果用线性回归分析比较,得出以下回归方程: $y=-0.03+1.07x$ ,相关系数  $r=0.999$ ,在 EO 浓度 12 ppm、25 ppm 和 56 ppm 处,用 K.4.4 步骤的实验室间的变异系数分别确定为 4.7%、1.8%和 2.7%(见参考文献[132])。

## K.1.2 ECH 法

对 ECH 法进行实验室间评价(见参考文献[14]),方法的总变异系数如下:

——实验室内:7.46%

——实验室间:10.99%

以上数据是对从 3.0 ppm 到 100 ppm 的 ECH 浓度试验得出的。

## K.2 仪器和试剂

## K.2.1 仪器

K.2.1.1 气相色谱仪:配有火焰离子检测器(FID)或电子捕获检测器(ECD)及图表记录仪。

注 1: ECD 无法检测 EO 信号,除非将 EO 用溴化氢进行衍生化。

注 2: 电子积分仪有助于获得重现结果。

K.2.1.2 皮下注射针和聚氯乙烯管:用以制备标准液。



**K.2.1.3 玻璃量器:**具有 PTFE 衬垫或 PTFE 密封阀门,用以制备标准液。

宜注意选择合适的玻璃量器,以减少浸提液或标准液的顶端空间。当制备标准液和浸提液时,顶端上空间不宜超过标准液和浸提液体积的 10%。

**K.2.1.4 微量注射器(容量为 5  $\mu$ L 或 10  $\mu$ L):**用于向气相色谱仪中注入等份的浸提液。

**K.2.1.5 通风橱:**制备标准液或样品时,提供良好的通风。

**K.2.1.6 分析天平:**能精确到 0.1 mg。

**K.2.1.7 气体调节器:**用于开、关 EO 气瓶。

**K.2.1.8 气密性注射器:**容量为 10  $\mu$ L、50  $\mu$ L、100  $\mu$ L、1 000  $\mu$ L,用于制备标准液及把顶端空间气体注入色谱柱。

**K.2.1.9 实验室烘箱:**能加热样品至(100 $\pm$ 2)  $^{\circ}$ C。

**K.2.1.10 实验室烘箱:**能加热样品至(37 $\pm$ 1)  $^{\circ}$ C。

**K.2.1.11 水浴:**能使样品保持在(70 $\pm$ 2)  $^{\circ}$ C。

**K.2.1.12 机械振荡器。**

**K.2.1.13 具有 PTFE 内衬垫的玻璃顶空瓶:**公称容量为 20 mL,用于制备校准标准液。

**K.2.1.14 平底螺盖瓶:**尺寸应能容纳样品及浸提液,具有 PTFE 衬垫的硅橡胶塞和 PTFE 薄膜,用于 EO 浸提和与溴醇反应。

**K.2.1.15 注射针:**尺寸为 0.65 mm $\times$ 25 mm,用以加注氢溴酸。

**K.2.1.16 微孔滤膜:**孔径为 0.45  $\mu$ m,用于色谱分析前过滤反应混合物。

**K.2.1.17 冰箱:**能使样品保存在 2  $^{\circ}$ C $\sim$ 8  $^{\circ}$ C 之间。

## **K.2.2 试剂**

**K.2.2.1 环氧乙烷:**装在适当的气瓶中,纯度 99.7%。

**K.2.2.2 2-氯乙醇:**99%分析纯。

**K.2.2.3 氧化丙烯:**试剂纯。

**K.2.2.4 新制备的二次蒸馏氢溴酸:**将 47%的氢溴酸 100 mL 加入 100 mg 二氯亚锡进行蒸馏。弃去前 25 mL 的馏出液,收集随后的 50 mL 馏出液。向该 50 mL 馏出液中加入 50 mg 二氯亚锡再次蒸馏,弃去前 15 mL 馏出液,收集随后的 20 mL 无色的馏出液,(沸点为 125  $^{\circ}$ C $\sim$ 126  $^{\circ}$ C),贮存在具塞的玻璃容器中,一周内使用。

**K.2.2.5 二氯亚锡:**试剂纯

**K.2.2.6 水:**其纯度适合于气相色谱仪。

**K.2.2.7 乙醇:**其纯度适合于气相色谱仪。

**K.2.2.8 丙酮:**其纯度适合于气相色谱仪。

**K.2.2.9 二甲基甲酰胺(DMF):**其纯度适合于气相色谱仪。

## **K.3 标准液制备**

### **K.3.1 环氧乙烷标准液的制备**

按 J.1 方法制备相应的标准液。

### **K.3.2 2-氯乙醇标准液的制备**

按 J.2 方法制备相应 2-氯乙醇的标准液。

### K.3.3 氧化丙烯(PO)标准液的制备

在乙醇中稀释 PO,得到浓度为 0.5  $\mu\text{g}/\text{mL}$  的 PO 标准液。

## K.4 产品浸提

### K.4.1 概述

根据 4.4 原理制备浸提液。

### K.4.2 模拟产品使用的浸提

用水模拟产品使用,在最严格的预期使用条件下进行模拟使用浸提。

例如,用水完全充入或冲洗血路或液路来浸提血液接触器械和胃肠外器械(如适用)。

注:全部充满时确保没有留下空腔。

在不能对器械上与患者接触部分用充入法浸提时,则把整个器械或器械上关键性和有代表性的部分放入一合适的容器内,加水并选用合适的样品/浸提液比例进行浸提。注意要取器械上几个有代表性的部分才能保证从大器械的小试样得到的数据可信。

模拟浸提的时间应等于或超过一次使用器械的最长时间,并且浸提温度采用最严格的模拟条件温度,如 4.4.6.2 中所述。也可以制备一系列代表各种浸提时间较短的浸提液(建议至少 3 个),以此按比例推算出长期或每日重复接触的作用。

如果检测不能马上进行,则将浸提液从样品中分离出来,密封于有 PTFE 衬垫的瓶中盖紧。任何盛有标准溶液或浸提液的管瓶,其顶端空间应少于总体积的 10%,浸提液可在  $(5\pm 3)$   $^{\circ}\text{C}$  的冰箱中贮存。分析者宜确定有效期和贮存时间。用水浸提法分析 EO 时要注意,因为在浸提液贮存过程中,EO 可能转换成 EG 或 ECH,或两者都有(见参考文献[35])。

### K.4.3 用热极限浸提步骤

称取 1 g 样品,精确到 0.1 mg,放入一带盖的管瓶中,密封并在适宜温度的烘箱中加热一定时间。时间/温度相对任意,改变时间长短来平衡顶端空间 EO 的局部压力。

从烘箱中取出管瓶,两次抽取 100  $\mu\text{L}$  顶部空间的气体,注入色谱柱中,测定 EO 的峰面积或峰高,计算两次平均值。

注:进样时不要使柱子的填充材料沾到针上,经验表明,从烘箱中取出样品后立即测试热的样品常会导致误差大于 20%,因为当注射针从管瓶上拔出时,注射器中的压力要平衡至室内压力,这就导致部分物质从注射器中损失掉。有的材料,当温度平衡至室温时,会将 EO 吸收回去,有些材料在瓶中冷却时,甚至会将 EO 全部吸回。在分析这些材料时,须在样品和标准物处在高温或有余热时将其进样,不等其冷却便进行净化(如上所述)。

可以购买自动顶端空间分析仪,这一技术也可手动进样。

在通风橱中打开瓶盖,用干燥的氮气净化管瓶 30 s,用一新塞子重新盖上瓶盖,盖紧并重复上述加热和进样过程至极限浸提。当浸提到 EO 的量不足第一次浸提测得值的 10%,或浸提到测得的累积残留量无显著性增加,即达到极限浸提。将每次加热样品所得的 EO 平均峰面积或峰高相加,参照标准曲线,计算出样品中的 EO 值。

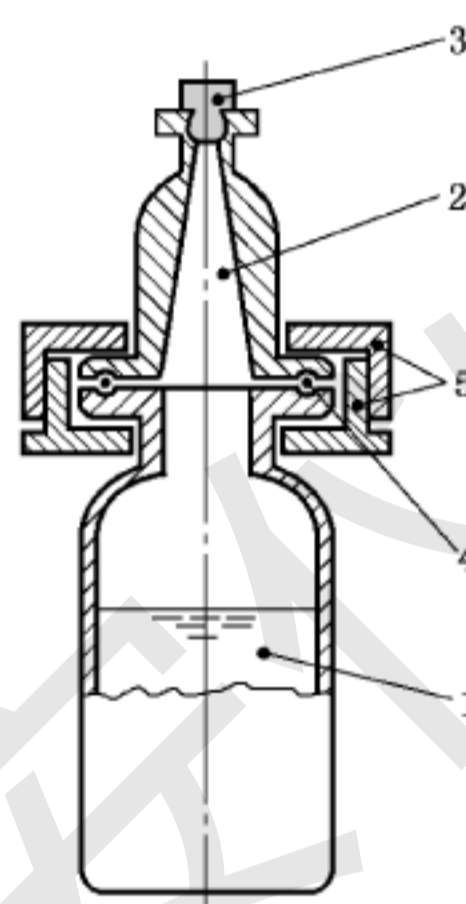
### K.4.4 用乙醇极限浸提后对乙醇浸提液进行顶空进样分析

#### K.4.4.1 校准标准液

用乙醇稀释 EO,制备浓度为 0.4  $\mu\text{g}/\text{mL}$ 、0.8  $\mu\text{g}/\text{mL}$ 、1.2  $\mu\text{g}/\text{mL}$ 、1.6  $\mu\text{g}/\text{mL}$  和 2.0  $\mu\text{g}/\text{mL}$  的 EO

标准液。如 K.3.3 中所述,用乙醇制备浓度为  $0.5 \mu\text{g}/\text{mL}$  的氧化丙烯标准液。在干冰/异丙醇浴或其他替代物中冷却这些标准溶液和适当数量的专用顶空瓶(见图 K.1)。将适宜等份的各个浓度的 EO 标准液和同体积的 PO 标准液移至专用的顶空瓶中,在  $70 \text{ }^\circ\text{C}$  下加热顶端空间瓶 30 min,重复两次将各瓶顶端空间气体向气相色谱柱中等份进样  $100 \mu\text{L}\sim 1 \text{ mL}$ ,测量 EO 和 PO 的峰面积或峰高,以峰面积或峰高比(X 轴)、EO 浓度(Y 轴)绘制曲线,得到一校准线。

在制备 EO 标准液时加入 PO 作为内标物来评价准确度。理想状态下,EO/PO 比对应 EO 目标浓度将得到线性相关系数  $r$  为 1.000,线性方程为  $y=0.5x+0$ 。这些参数表明校准线是一斜率为 0.5、y 轴截距为 0 的直线。相关系数大于或等于 0.999 时可以使用。当斜率大于 0.5、y 轴截距为 0 时,说明所有标准溶液的浓度均低于预期值。当斜率小于 0.5、y 轴截距为 0 时,说明所有标准溶液的浓度均高于预期值。注意,当 y 轴上的截距大于或小于 0 时,将相应的会使测定样品的浓度高于或低于其真实值,尤其是样品浓度较低时。y 轴截距大小决定误差的大小。最后,PO 峰的峰面积或峰高应该保持相对不变。PO 峰的峰面积或峰高的波动表明进样体积的变化。然而,就目前的 GC 技术来说,这不是个问题。



说明:

- 1——液体;
- 2——顶端空间;
- 3——塞子;
- 4——O 型环;
- 5——夹子。

图 K.1 专用顶空瓶

#### K.4.4.2 分析步骤

称取 5 g(或 0.5 g)样品,精确到 0.1 mg,将样品切成小片(管状样品切成 5 mm 长,片状样品切成  $10 \text{ mm}^2$ ),放入容积为 100 mL(或 10 mL)的顶空瓶中,加入 50 mL(或 5 mL)PO 标准液( $0.25 \mu\text{g}/\text{mL}$ ),盖紧瓶盖,密封后在  $70 \text{ }^\circ\text{C}$  加热 3 h,加热时轻轻摇晃。重复两次将样品顶端空间气体向气相色谱柱中等份进样  $100 \mu\text{L}\sim 1 \text{ mL}$ ,测定 EO/PO 的峰比,根据 K.4.4.1 所述的校准线计算出两次进样的平均 EO 含量。

#### K.4.5 用溶剂极限浸提

精确称取约 1 g 的产品样本,放入一适宜的具塞玻璃容量瓶内,容量瓶的顶端空间尽量小。用移液管移取 10 mL 所选溶剂至容量瓶,盖上瓶盖,  $(25 \pm 2)^\circ\text{C}$  放置 24 h。

这些温度和时间在 Marlowe<sup>[112][113][114]</sup> 的研究中使用,也可采用其他经确认的极限浸提的温度和

时间(见 K.4.3)。

重复两次向气相色谱柱中等份进样  $1\ \mu\text{L}\sim 5\ \mu\text{L}$ , 根据标准曲线计算样品的 EO 含量并计算两次进样的 EO 平均值。

#### K.4.6 用乙醇极限浸提, 随后制备溴氢衍生物, 然后用备有 ECD 的气相色谱仪分析

##### K.4.6.1 标准校准液

用乙醇稀释 EO, 制备浓度分别为  $0.4\ \mu\text{g}/\text{mL}$ 、 $0.8\ \mu\text{g}/\text{mL}$ 、 $1.2\ \mu\text{g}/\text{mL}$ 、 $1.6\ \mu\text{g}/\text{mL}$ 、 $2.0\ \mu\text{g}/\text{mL}$  的 EO 标准液, 按 K.3.3 制备一乙醇中 PO 浓度为  $0.5\ \mu\text{g}/\text{mL}$  的标准液, 各浓度的 EO 标准液与 PO 标准液等体积混合制得标准混合液。如 K.4.4.1 所述, 以 EO/PO 的比对应 EO 浓度作图。

移取各标准混合液  $1\ \text{mL}$  至螺盖瓶中, 用一注射针穿过塞子向混合液中加两滴(约  $0.015\ \text{g}$ ) 氢溴酸, 室温放置  $1\ \text{h}$ , 在  $50\ ^\circ\text{C}$  水浴中加热  $1\ \text{h}$ , 加热时轻轻摇晃, 然后冷却至室温。

向瓶中加入  $0.02\ \text{g}$  碳酸氢钠, 纵向摇晃  $30\ \text{min}$ , 放置  $10\ \text{min}$ , 再水平摇晃  $30\ \text{min}$ , 放置  $10\ \text{min}$ , 以  $3\ 000\ \text{r}/\text{min}$  ( $50\ \text{s}^{-1}$ ) 离心  $5\ \text{min}$ 。用一个小微孔滤器过滤混合液<sup>12)</sup>。

重复两次将各滤出液向气相色谱柱中等份进样  $1\ \mu\text{L}\sim 5\ \mu\text{L}$ , 得到二溴乙醇(EBH)和丙溴醇(PBH)的峰高比, 绘制 EBH/PBH 峰高比对 EO 量(以  $\mu\text{g}$  为单位)的校准线。方法如 K.4.4.1 所述 EO 和 PO 峰的方法。

##### K.4.6.2 分析步骤

用本方法时, 按 K.4.4.1 制备标准液。

在干冰/异丙醇浴或其他相等物中冷却 PO 标准液( $0.25\ \mu\text{g}/\text{mL}$ )和一螺盖瓶, 移取  $1\ \text{mL}$  的 PO 标准液至瓶中。

称取  $10\ \text{mg}\sim 30\ \text{mg}$  部分样品, 精确至  $0.1\ \text{mg}$ , 放入瓶内。

用一注射针穿过塞子向混合液中加两滴(约  $0.015\ \text{g}$ ) 氢溴酸, 室温放置  $1\ \text{h}$ , 然后在  $50\ ^\circ\text{C}$  水浴中加热  $8\ \text{h}$ , 加热时轻轻摇晃。在  $50\ ^\circ\text{C}$  实验室烘箱内继续加热  $16\ \text{h}$ , 然后冷却至室温。

向瓶中加入  $0.02\ \text{g}$  碳酸氢钠, 纵向摇晃  $30\ \text{min}$ , 放置  $10\ \text{min}$ , 再水平摇晃  $30\ \text{min}$ , 放置  $10\ \text{min}$ , 以  $3\ 000\ \text{r}/\text{min}$  ( $50\ \text{s}^{-1}$ ) 离心  $5\ \text{min}$ 。用一个小微孔滤器过滤混合液<sup>12)</sup>。

重复两次将各滤出液向气相色谱柱中等份进样  $1\ \mu\text{L}\sim 5\ \mu\text{L}$ , 得到 EBH 和 PBH 的峰高比。

计算两次进样的平均值, 根据 K.4.4.1 所述的校准线测定样品中的 EO 量。

因为某些医疗器械材料中可能含溴离子(如溴化丁基橡胶), EO 可能会产生 EBH 这样的降解产物。如果含氯离子, 同样可能会生成 ECH。因此, 在制备溴氢衍生物之前, 宜先取样品的一部分分析是否存在灭菌残留物 EBH。

#### K.4.7 用水对 2-氯乙醇模拟使用浸提

步骤如 K.4.2 所述。

#### K.4.8 用水对 2-氯乙醇极限浸提

精确称取  $1\ \text{g}\sim 50\ \text{g}$  部分样品(或完整样品), 放入体积适当的具塞玻璃容器内, 顶端空间尽可能小, 加入足量水没过样品并充满容器, 盖紧, ( $25\pm 2$ )  $^\circ\text{C}$  放置  $24\ \text{h}$ 。用机械振荡器剧烈振摇容器和内容物  $10\ \text{min}$ <sup>13)</sup>。

12) 用 U 型或 V 型底的瓶子, 往往会使中和不完全, 影响色谱分析。

13) 这些温度和时间是仲裁评价中使用的(AAMI, 1988<sup>[14]</sup>)。其他极限浸提的温度与时间也可以使用(见 K.4.3)。若需要, 可在整个浸提时间内进行搅拌, 有些材料可能不需要搅拌。

重复两次将水溶液向气相色谱柱中等份进样  $1\ \mu\text{L}\sim 5\ \mu\text{L}$ , 根据先前得出的标准响应曲线, 从色谱峰高或峰面积计算样品中 ECH 的浓度。

## K.5 气相色谱仪

### K.5.1 概述

选取最适宜的方法和步骤, 采用附录 A 中列出的适宜的色谱分析程序。  
可能需要对条件进行优化。

注: 为了提高测量的准确度, 发现进样中的问题, 许多色谱仪使用内标物。

### K.5.2 用模拟产品使用浸提测定 EO 或 ECH

将按 K.4.2 或 K.4.7 制备的水浸提液等份进样  $1\ \mu\text{L}\sim 5\ \mu\text{L}$ 。

### K.5.3 用热极限浸提的步骤

取顶端空气等份进样  $100\ \mu\text{L}\sim 1\ \text{mL}$ 。

### K.5.4 用乙醇极限浸提后分析乙醇浸提液顶端空间气体

将按 K.4.4 制备的水浸提液等份进样  $100\ \mu\text{L}\sim 1\ \text{mL}$ 。

### K.5.5 用乙醇极限浸提后制备溴氢衍生物, 然后用备有 ECD 的气相色谱仪分析

将按 K.4.6 制备的水浸提液等份进样  $1\ \mu\text{L}\sim 5\ \mu\text{L}$ 。

参 考 文 献

- [1] ISO 11135-1:2007, *Sterilization of health care products—Ethylene oxide—Part 1: Requirements for the development, validation and routine control of a sterilization process for medical devices*
- [2] AAMI EO-VRSU 3/81; superseded by AAMI GVR-1987, *Good hospital practice: Ethylene oxide gas—Ventilation recommendations and safe use*, Arlington, VA, 1981
- [3] ABDEL-RAHMAN, M. S. and KADRY, A. M. *Studies on the use of uncertainty factors in deriving RfDs*, Hum. Ecol. Risk Assess., 1, pp.614-624, 1995
- [4] ABDEL-RAHMAN, S. Z., EL-ZEIN, R. A., AMMENHEUSE, M. M., YANG, Z., STOCK, T. H., MORANDI, M. and WARD, J. B. Jr. *Variability in human sensitivity to 1,3-butadiene: Influence of the allelic variants of the microsomal epoxide hydrolase gene*, Environ. Mol. Mutagen., 41(2), pp. 140-6
- [5] ABRAHAMS, R. H. *Recent studies with workers exposed to ethylene oxide*, in: Jorkasky J. F., ed., *Safe use of ethylene oxide*, Proceedings of the Educational Seminar, Washington DC, Health Industries Manufacturers Association, 27-38, pp.211-220, HIMA Report No.80-4, 1980
- [6] ADAMS, C. H., WERELY, C. J., VICTOR, T. C., HOAL, E. G., ROSSOUW, G., VAN HELDEN, P. D. *Allele frequencies for glutathione S-transferase and N-acetyltransferase 2 differ in African population groups and may be associated with oesophageal cancer or tuberculosis incidence*, Clin. Chem. Lab. Med. 41(4), pp.600-605, 2003
- [7] ADLER, N. *Residual ethylene oxide and ethylene glycol in ethylene oxide sterilized pharmaceuticals*, J. Pharm. Sci. 1965; 54(5), pp.735-742
- [8] ALLEVA, F. (Cited in BALAZS[18], 1976)
- [9] ALOMAR, A., CAMARASA, J. M. and NOGUERA, J. E. A. *Ethylene oxide dermatitis*, Contact Dermatitis, 7, pp.205-207, 1981
- [10] AMBROSE, A. *Toxicological studies of compounds investigated for use as inhibitors of biological processes. II Toxicity of ethylene chlorohydrin*. Arch. Ind. Hyg. Occup. Med. 1950; 2: 582-597.
- [11] ANAND, V. P., COGDILL, C. P., KLAUSNER, K. A., LISTER, L., BARBOLT, T., PAGE, B. F. J., URBANSKI, P., WOSS CASIMIR, J., BOYCE, J. *Reevaluation of ethylene oxide hemolysis and irritation potential*, J. Biomed. Mater. Res. 64A, pp.648-654, 2003
- [12] ANDERSEN, S. *Ethylene oxide toxicity*, J. Lab. Clin. Med., 77(2), pp.346-356, 1971
- [13] AAMI ST29-1988, *Recommended practice for determining residual ethylene oxide in medical devices*, Association for the Advancement of Medical Instrumentation, American National Standard, Arlington, VA, AAMI, 1988
- [14] AAMI ST30-1989, *Determining residual ethylene chlorohydrin and ethylene glycol in medical devices*, Association for the Advancement of Medical Instrumentation, American National Standard, Arlington, VA, AAMI, 1989
- [15] ASTM E691-05, *Standard practice for conducting an interlaboratory study to determine the precision of a test method*
- [16] ATSDR Tp-90-16:1990, *Toxicological profile for ethylene oxide*. Atlanta, GA, US Department of Health and Human Services, Public Health Service
- [17] ATSDR (1997), *Toxicological profile for ethylene glycol and propylene glycol*,

Atlanta, GA

- [18] BALAZS, T. *Toxicity of ethylene oxide and chloroethanol*, FDA By-lines No. 3, pp. 150-155, 1976
- [19] BALL, N. A. *Determination of ethylene chlorohydrin and ethylene glycol in aqueous solutions and ethylene oxide in associated plastics*, J. Pharm. Sci., 73(9), pp. 1305-1307, 1984
- [20] BARTELS, M. J. *Comparison of in vitro metabolism of ethylene glycol in rat and human liver S-9 homogenate*, Midland MI, R&D Report of the Dow Chemical Company, 2001
- [21] BASKETTER, D. A., GRIFFITHS, H. A., WANG, X. M., WILHELM, K. P. and MCFADDEN, J. *Individual, ethnic and seasonal variability in irritant susceptibility of the skin: the implications for a predictive human patch test*, Contact Dermatitis, 35(4), pp. 208-213, 1996
- [22] BELILES, R. P., PARKER, J. C. *Risk assessment and oncodynamics of ethylene oxide as related to occupational exposure*, Toxicol Ind Health 3(3), pp. 371-82, 1987
- [23] BJORGE, C., BRUNBORG, G., WIGER, R., HOLME, J. A., SCHOLZ, T., DYBING, E. and SODERLUND, E. J. *A comparative study of chemically induced DNA damage in isolated human and rat testicular cells*, Reprod Toxicol, 10(6), pp. 509-519, 1996
- [24] BLOOD, F. *Chronic toxicity of ethylene glycol in the rat*, Fd. Cosmet. Tox., 3, pp. 229-234, 1965
- [25] BLOOD, F., ELLIOTT, G. and WRIGHT, M. *Chronic toxicity of ethylene glycol in the monkey*, Tox. Appl. Pharm., 4, pp. 489-491, 1962
- [26] BOMMER, J. and RITZ, E. *Ethylene oxide as a major cause of anaphylactoid reactions in dialysis (a review)*, Artif. Organs, 11, pp. 111-117, 1987
- [27] BOUSQUET, J. and MICHEL, F. B. *Allergy to formaldehyde and ethylene-oxide*, Clin. Rev. Allergy 9, pp. 357-370, 1991
- [28] BROBST, K. M. and HAN, T. *Determination of chlorohydrins in hydroxypropyl starch ethers*, J. Assoc. Off. Anal. Chem., 54(5), pp. 1093-1094, 1971
- [29] BROWN, D. J. *Determination of ethylene oxide and ethylene chlorohydrin in plastic and rubber surgical equipment sterilized with ethylene oxide*, J. Assoc. Off. Anal. Chem., 53(2), pp. 263-267, 1970
- [30] BRUCH, C. W. *Industrial Sterilization*, eds. Phillips, G. B., Miller, W. S., Duke University Press, Durham, NC, pp. 49-77, 1973
- [31] BUA, *Ethylene oxide*, German Chemical Society (GDCh) Advisory Committee on Existing Chemicals of Environmental Relevance (Beratergremium für Umweltrelevante Altstoffe). Stuttgart, Hirzel Verlag (BUA Report 141), 1995
- [32] BUEHLER, B. A., RAO, V., FINNELL, R. H. *Biochemical and molecular teratology of fetal hydantoin syndrome*, Neurol Clin., 12(4), pp. 741-748, 1994
- [33] CARPENTER, C., SMYTH, H. and POZZANI, U. *The assay of acute vapor toxicity, and the grading and interpretation of results on 96 chemical compounds*, J. Ind. Hyg. Toxicol. 31, pp. 343-349, 1949 (cited in EPA, 1985)
- [34] Center for Drug Evaluation and Research (CDER), Review Guidance, *Validation of Chromatographic Methods*, November 1994
- [35] CHESLER, S. N., REBBERT, R. E. and ENAGONIO, D. P. *Evaluation of AAMI EO residues recommended practice and a determination of EO kinetics in water*, National Bureau of Standards, Department of Commerce, Washington, DC, October 1985

- [36] CHOI, S. and KIM, S. *Lipopolysaccharide inhibition of rat hepatic microsomal epoxide hydrolase and glutathione S-transferase gene expression irrespective of nuclear factor-kappaB activation*, *Biochem. Pharmacol.*, 56(11), pp.1427-1436, 1988
- [37] CONINE, D., NAUMANN, B. and HECKER, L. *Setting health-based residue limits for contaminants in pharmaceuticals and medical devices*, *Quality Assurance: Good Practice, Regulation, and Law*, 1, pp.171-180, 1992
- [38] COURTNEY, K., ANDREWS, J. and GRADY, M. *Teratogenic evaluation of ethylene chlorohydrin (Ech, 2-chloroethanol) in mice*, *J. Environ. Sci. Health*, B17(4), pp.381-391, 1982
- [39] CYR, W. H., GLASER, Z. R. and JACOBS, M. E. *CDRH risk assessment of EO residues on sterilized medical devices*, in: Jorkasky, J.; ed. *Sterilization in the 1990s* (Health Industry Manufacturers Association Report No. HIMA 89-1). Washington, DC: HIMA, pp.269-285, 1989
- [40] DANIELSON, J. W., SNELL, R. P. and OXBORROW, G. S. *Detection and quantitation of ethylene oxide, 2-chloroethanol, and ethylene glycol with capillary gas chromatography*, *J. Chromatogr.*, 28, pp.97-101, 1990
- [41] DEPASS, L., GARMAN, R., WOODSIDE, M., GIDDENS, W., MARONPOT, R. and WEIL, C. *Chronic toxicity and carcinogenicity studies of ethylene glycol in rats and mice*, *Fund. Appl. Tox.*, 7, pp.547-565, 1986
- [42] DEPASS, L., WOODSIDE, M., MARONPOT, R. and WEIL, C. (1986b) *Three-generation reproduction and dominant lethal mutagenesis studies of ethylene glycol in the rat*, *Fund. Appl. Tox.*, 7, pp.566-572, 1986
- [43] DUNKELBERG, H. *Carcinogenicity of ethylene oxide and 1,2-propylene oxide upon intragastric administration to rats*, *Br. J. Cancer*, 46, pp.924-933, 1982
- [44] EDELHAUSER, H., ANTOINE, M., PEDERSON, H., HIDDEMAN, J. and HARRIS, R. *Intraocular safety evaluation of ethylene oxide and sterilant residues*, *J. Toxicol. Cut. Ocular Toxicol.*, 2, pp.7-39, 1983
- [45] EHRENBERG, L., TORNQVIST, M. *The research background for risk assessment of ethylene oxide: aspects of dose*, *Mutat. Res.*, 330(1-2), pp.41-54, 1995
- [46] *Ethylene Oxide Residues on Sterilized Medical Devices*, Environ Corporation, Washington, DC, 1987 (also in: Health Industry Manufacturers Association, HIMA Report 88-6. Washington, DC, 1988)
- [47] ETTRE, L. S. and JONES, E. *Quantitative analysis with headspace gas chromatography using multiple headspace extraction*, *Chromatography Newsletter*, 12(1), July 1984
- [48] EVANS, A. J., HENNER, W. D., EILERS, K. M., MONTALTO, M. A., WERSINGER, E. M., ANDERSEN, P. E., COHEN, J. I., EVERTS, E. C., MCWILLIAMS, J. E. and BEER, T. M. *Polymorphisms of GSTT1 and related genes in head and neck cancer risk*, *Head Neck*, 26(1), pp.63-70, 2004
- [49] FALZON, M., MILTON, A. S., BURKE, M. D. *Are the decreases in hepatic cytochrome P-450 and other drug-metabolising enzymes caused by indomethacin in vivo mediated by intestinal bacterial endotoxins? 16, 16-Dimethylprostaglandin F2 alpha prevents decreases in hepatic drug-metabolising enzymes due to exogenous endotoxin*, *Biochem. Pharmacol.*, 33(8), pp. 1285-1292, April 15, 1984
- [50] FENNELL, T. R., MACNEELA, J. P., MORRIS, R. W., WATSON, M., THOMPSON, C. L., BELL, D. A. *Hemoglobin adducts from acrylonitrile and ethylene oxide in cigarette smokers: effects of glutathione S-transferase T1-null and M1-null genotypes*, *Cancer Epidemiol Biomarkers Prev.*, 9



(7), pp.705-712, 2000

[51] FENNELL, T.R. and BROWN, C.D. *A physiologically based pharmacokinetic model for ethylene oxide in mouse, rat, and human*, *Toxicol. Appl. Pharmacol.*, 173(3), pp.161-75, 2001

[52] FISHER, J. W., DORMAN, D. C., MEDINSKY, M. A., WELSCH, F., CONOLLY, R. B. *Analysis of respiratory exchange of methanol in the lung of the monkey using a physiological model*, *Toxicol. Sci.*, 53(2), pp.185-193, 2000

[53] FOST, U., TORNQVIST, M., LEUTBECHER, M., GRANATH, F., HALLIER, E., EHRENBERG, L. *Effects of variation in detoxification rate on dose monitoring through adducts*, *Hum. Exp. Toxicol.*, 14(2), pp.201-3, 1995

[54] FUCHS, J., WULLENWEBER, U., HENGSTLER, J. G., BIENFAIT, H. G., HILTL, G., OESCH, F. *Genotoxic risk for humans due to work place exposure to ethylene oxide; remarkable individual differences in susceptibility*, *Arch Toxicol.*, 68(6), pp.343-8, 1994

[55] GAUNT, J., HARDY, J., GANGOLLI, S., BUTTERWORTH, K. and LLOYD, A. *Bibra*, 14, p.109, 1975 (cited in Rowe and Wolf, 1982 and Environ, 1987)

[56] GAYLOR, D. W. *Quantitative Cancer Risk Assessment for Exposure to Ethylene Oxide from Medical Devices*, submitted to the CDRH Toxicology Risk Assessment Committee, June 29, 1993

[57] GLASER, Z. R. *Ethylene oxide: Toxicology review and field study results of hospital use*, *J. Environ. Path. Tox.*, 2, pp.173-208, 1979

[58] GOLBERG, L. *Hazard Assessment of Ethylene Oxide*, CRC Press, Boca Raton, FL, 1986

[59] GOLDBLATT, M. W. *Brit. J. Ind. Med.*, 1, p.213, 1944

[60] GRIFFETH, L. K., ROSEN, G. M. and RAUCHMAN, E. J. *Effects of model traumatic injury on hepatic drug metabolism in the rat. VI. Major detoxification/toxification pathways*, *Drug Metab. Dispos.*, 15(6), pp.749-59, 1987

[61] GUESS, W. *Tissue reactions to 2-chloroethanol in rabbits*, *Tox. Appl. Pharm.*, 16, pp. 382-390, 1970

[62] *Guidelines for data acquisition and data quality evaluation in environmental chemistry*. *Anal. Chem.*, 52(14), 1980

[63] HACKETT, P., BROWN, R., BUSCHBOOM, R., CLARK, M., MILLER, R., MUSIC, R., ROWE, S., SCHIRMER, R. and SIKOV, M. *Teratogenic Study of Ethylene Oxide and Propylene Oxide and n-Butyl Acetate* (NIOSH Contract No.210-80-0013), Battelle Pacific Northwest Laboratories, Richland, WA, 1982 (cited in EPA, 1985)

[64] HALLIER, E., LANGHOF, T., DANNAPPEL, D., LEUTBECHER, M., SCHRODER, K., GOERGENSEN, H. W., MULLER, A. and BOLT, H. M. *Polymorphism of glutathione conjugation of methyl bromide, ethylene oxide and dichloromethane in human blood; influence on the induction of sister chromatid exchanges (SCE) in lymphocytes*, *Arch. Toxicol.*, 67(3), pp.173-178, 1993

[65] HANDLOS, V. *Determination of gas residuals in ethylene oxide sterilized materials—A literature survey*. *Archiv. Pharm. Chemi. Sci.*, 4, pp.73-80, 1976

[66] HANDLOS, V. *The hazards of ethylene oxide sterilization*. *Arch. Pharm. Chemi. Sci.*, 7, pp. 939-949, 1979

[67] HANZLIK, P., SEIDENFELD, M. and JOHNSON, C. *General properties, irritant and toxic actions of ethylene glycol*, *J. Pharm. Exp. Ther.*, 41(4) pp.387-406, 1931

[68] HARTMAN, P. A. and BOWMAN, P. B. *Simple GLC determination of ethylene oxide and its reaction products in drug and formulations*, *J. Pharm. Sci.*, 66(6), pp.789-792, 1977

- [69] HASSETT, C., LIN, J., CARTY, C. L., LAURENZANA, E. M. and OMIECINSKI, C. J. *Human hepatic microsomal epoxide hydrolase: comparative analysis of polymorphic expression*, Arch. Biochem. Biophys., 337(2), pp.275-283, 1997
- [70] Health Industry Manufacturers Association, *Guidelines for the Analysis of Ethylene Oxide Residues in Medical Devices* (HIMA Document No.1, Vol.2). Washington, DC: HIMA, 1980
- [71] HOGSTEDT, C., ROHLEN, O., BERNDTSSON, B. S., AXELSON, O. and EHRENBERG, L. *A cohort study of mortality and cancer incidence in ethylene oxide production workers*, Br. J. Ind. Med., 36(4), pp.276-80, 1979
- [72] HOLLINGSWORTH, R., ROWE, V., OYEN, F., MCCALLISTER, D. and SPENCER, H. *Toxicity of ethylene oxide determined on experimental animals*, AMA Arch. Ind. Health., 13, pp.217-227, 1956
- [73] HU, J. J., MOHRENWEISER, H. W., BELL, D. A., LEADON, S. A. and MILLER, M. S. *Symposium overview: genetic polymorphisms in DNA repair and cancer risk*, Toxicol. Appl. Pharmacol., 185(1), pp.64-73, 2002
- [74] HUBAUX, A. and GILBERT, V. *Decision and detection limits for linear calibration curves*, Anal. Chem., 42(8), pp.849-855, 1970
- [75] IARC (1994) *Some industrial chemicals. Ethylene oxide*, Lyons, pp.73-159 (IARC Monographs on the Evaluation of Carcinogenic Risks to Humans, Vol.60)
- [76] *Improved detection and separation of glycols and ethylene oxide residues using GC* (Bulletin 789), Supelco, Inc., 1980
- [77] International Conference On Harmonization; ICH Harmonised Tripartite Guideline; Text on the Validation of Analytical Procedures; Recommended for adoption at step 4 of the ICH process on 27 October 1994
- [78] JACOBSON, K., HACKLEY, E. and FEINSILVER, L. *The toxicity of inhaled ethylene oxide and propylene oxide vapors*, AMA Arch. Ind. Health., 13, pp.237-244, 1956
- [79] Japan Association of Disposable Medical Device Industries, *Guideline for ethylene oxide sterilization of disposable medical devices* (second edition), December 1989
- [80] JOHNSON, M. *Metabolism of chloroethanol in the rat*, Biochem. Pharmacol., 16, pp. 185-199, 1967
- [81] JOHNSON, M. *Detoxication of ethylene chlorohydrin*, Fd. Cosmet. Tox., 5, p.449, 1967
- [82] JONES-PRICE, C., KIMMEL, T., MARKS, T., LEDOUX, T., REEL, J., FISHER, P., LANGHOFF-PASCHKE, L. and MARR, M. *Teratologic Evaluation of Ethylene Oxide (CAS No.75-78-8) in New Zealand White Rabbits* (Final report RB80-EO, NIEHS Contract No.1-ES-2127). Research Triangle Park, NC, National Institute of Environmental Health Sciences, 1982 (cited in EPA, 1985)
- [83] JONES-PRICE, C., MARKS, T., LEDOUX, T., REEL, J., FISCHER, P., LANGHOFF-PASCHKE, L., MARR, M. and KIMMEL, C. *Teratologic Evaluation of Ethylene Chlorohydrin (CAS No.107-07-3) in New Zealand White Rabbits* (PB85-170959). Research Triangle Park, NC, National Institute of Environmental Health Sciences, 1985a
- [84] JONES-PRICE, C., MARKS, T., LEDOUX, T., REEL, J., FISCHER, P., LANGHOFF-PASCHKE, L., MARR, M. and KIMMEL, C. *Teratologic Evaluation of Ethylene Chlorohydrin (CAS No.107-07-3) in CD-1 mice* (PB85-172104). Research Triangle Park, NC, National Institute of Environmental Health Sciences, 1985b

- [85] KAREL, L., LANDING, B. and HARVEY, T. *The intraperitoneal toxicity of some glycols, glycol ethers, glycol esters and phthalates in mice*. *Fed. Proceedings*, 1947; 6:342
- [86] KASHTOCK, M. *Use of specific retention volumes in evaluation of various types of columns for use in the trace determination of ethylene glycol by gas chromatography*, *J. Chromatogr.*, 176, pp.25-35, 1979
- [87] KAYE, M.M. and NEVELL, T.G. *Statistical evaluation of methods using headspace gas chromatography for the determination of ethylene oxide*. *Analyst.*, 110, pp.1067-1071, 1985
- [88] KERR, B.M., RETTIE, A.E., EDDY, A.C., LOISEAU, P., GUYOT, M., WILENSKY, A. J., LEVY, R.H. *Inhibition of human liver microsomal epoxide hydrolase by valproate and valpromide; in vitro/in vivo correlation*, *Clin. Pharmacol. Ther.*, 46(1), pp.82-93, 1989
- [89] KIKUCHI, H., NAKAMURA, A. and TSUJI, K. *Gas chromatographic determination with electron capture detection of residual ethylene oxide in intraocular lenses*, *J. Assoc. Off. Anal. Chem.*, 71, pp.1057-1062, 1988
- [90] KITTERINGHAM, N.R., DAVIS, C., HOWARD, N., PIRMOHAMED, M., PARK, B.K. *Interindividual and interspecies variation in hepatic microsomal epoxide hydrolase activity: studies with cis-stilbene oxide, carbamazepine 10,11-epoxide and naphthalene*, *J. Pharmacol. Exp. Ther.*, 278 (3), pp.1018-1027
- [91] KNUDSEN, L.E., LOFT, S.H., AUTRUP, H. *Risk assessment; the importance of genetic polymorphisms in man*, *Mutat. Res.*, 482(1-2), pp.83-88, 2001
- [92] KROES, R., BOCK, B. and MARTIS, L. *Ethylene oxide extraction and stability in water and blood*, Personal communication to the AAMI committee, January 1985
- [93] KROETZ, D.L., KERR, B.M., MCFARLAND, L.V., LOISEAU, P., WILENSKY, A.J. and LEVY, R.H. *Measurement of in vivo microsomal epoxide hydrolase activity in white subjects*, *Clin. Pharmacol. Ther.*, 53(3), pp.306-315, March 1993
- [94] KULKARNI, R. K., BARTAK, D., OUSTERHOUT, D. K. and LEONARD, F. *Determination of residual ethylene oxide in catheters by gas-liquid chromatography*, *J. Biomed. Mat. Res.*, 2, pp.165-171, 1968
- [95] LABORDE, J. and KIMMEL, C. *The teratogenicity of ethylene oxide administered intravenously to mice*. *Tox. Appl. Pharm.*, 56, pp.16-22, 1980
- [96] LAKIND, J.S., MCKENNA, E.A., HUBNER, R.P. and TARDIFF, R.G. *A review of the comparative mammalian toxicity of ethylene glycol and propylene glycol*, *Crit. Rev. Toxicol.*, 29(4), pp.331-365, 1999
- [97] LAMB, J. IV, MARONPOT, R., GULATI, D., RUSSELL, V., HOMMEL-BARNES, L. and Sabharwal, P. (1985). *Reproductive and developmental toxicity of ethylene glycol in the mouse*, *Tox. Appl. Pharm.* 81, pp.100-112, 1985
- [98] LANDEN, W.O., THOMPSON, D.W. and FLOYD, K.M. *Determination of ethylene oxide and ethylene glycol in wet surgical dressings*, FDA By-Lines, No.2, 1971
- [99] LANDIN, H.H., GOLKAR, S.O., ZORCEC, V., TORNQVIST, M. *Biomonitoring of Epichlorohydrin by Hemoglobin Adducts*, *Anal. Biochem.*, 240, pp.1-6, 1996
- [100] LANDIN, H.H., GRUMMT, T., LAURENT, C. and TATES, A. *Monitoring of occupational exposure to epichlorohydrin by genetic effects and hemoglobin adduct*, *Mut. Res.*, 381, pp.217-226, 1997
- [101] LATVEN, A. and MOLITOR, H. *Comparison of the toxic, hypnotic and irritating prop-*

*erties of eight organic solvents*, *J.Pharm.Exp.Ther.*, 65, pp.89-94, 1939

[102] LAWRENCE, W., TURNER, J. and AUTIAN, J. *Toxicity of ethylene chlorohydrin I: Acute toxicity studies*, *J.Pharm.Sci.*, 60(4), pp.568-571, 1971

[103] LAWRENCE, W., ITOH, K., TURNER, J. and AUTIAN, J. *Toxicity of ethylene chlorohydrin II: Subchronic toxicity and special tests*, *J.Pharm.Sci.*, 60(8), pp.1163-1168, 1971

[104] LAWRENCE, W., DILLINGHAM, E., TURNER, J. and AUTIAN, J. *Toxicity profile of chloroacetaldehyde*, *J.Pharm.Sci.*, 61(1), pp.19-25, 1972

[105] LEE, H.T., DANIEL, A. and WALKER, C. *Conformance test procedures (CTP) for verifying the labeling claims for precision, bias, and interferences in in-vitro diagnostic devices used for the quantitative measurement of analytes in human body fluids*, in Bureau of Medical Devices Biometrics Report 8202, Food and Drug Administration, Silver Spring, MD, April 1982

[106] LONG, G.L. and WINEFORDNER, J.D. *Limit of detection—A closer look at the IUPAC definition*, *Anal.Chem.*, 55(7), pp.712A-724A, 1983

[107] LYNCH, D., LEWIS, T., MOORMAN, W., SABHARWAL, P. and BURG, J. *Toxic and mutagenic effects of ethylene oxide and propylene oxide on spermatogenic functions in Cynomolgus monkeys*, *Toxicologist.*, 3, p.60, 1982

[108] LYNCH, D., LEWIS, T., MOORMAN, W., BURG, J., GROTH, D., KHAN, A., ACKERMAN, L. and COCKERELL, B. *Carcinogenic and toxicologic effects of inhaled ethylene oxide and propylene oxide in F 344 rats*, *Tox.Appl.Pharm.*, 76, pp.69-84, 1984

[109] LYNCH, D., LEWIS, T., MOORMAN, W. *et al.*, *Effects on monkeys and rats of long-term inhalation exposure to ethylene oxide: Major findings of the NIOSH study*, in In-hospital ethylene sterilization, Current issues in EO toxicity and occupational exposure, AAMI Technology Assessment Report No. 8-84, Association for the Advancement of Medical Instrumentation, Arlington, VA, pp.7-10, 1984

[110] MALANOSKI, A.J. *Analyst performance standards: Determination for and from collaborative studies*, *J.Assoc.Off.Anal.Chem.*, 65(6), pp.1333-1338, 1982

[111] MANIUS, G.J. *Determination of ethylene oxide, ethylene chlorohydrin, and ethylene glycol residues in ophthalmic solution at proposed concentration limits*, *J.Pharm.Sci.*, 68(12), pp.1547-1549, 1979

[112] MARLOWE, D. E., LAO, N. T., LAO, C. S., EATON, A. R. and PAGE, B. F. J. *Interlaboratory Comparison of Ethylene Oxide Residue Analysis Test Methods* (HHS Publication FDA 86-4204), March 1986

[113] MARLOWE, D. E. *Summary of results from interlaboratory comparison of ethylene oxide residue analysis test methods*, Paper presented at AAMI Conference on In-hospital EO sterilization, Arlington, VA, November 1983

[114] MARLOWE, D.E., LAO, N.T., EATON, A.R., PAGE, B.F.J. and LAO, C.S. *An interlaboratory comparison of analytical methods for ethylene oxide*, *J.Pharm.Sci.*, 76, pp.333-337, 1986

[115] MARONPOT, R., ZELENAK, J., WEAVER, E. and SMITH, N. *Teratogenicity study of ethylene glycol in rats*, *Drug Chem.Tox.*, 6(6), pp.579-594, 1983

[116] MASON, M., CATE, C. and BAKER, J. *Toxicology and carcinogenesis of various chemicals used in the preparation of vaccines*, *Clin.Toxicol.*, 4(2): 185-204, 1971

[117] MATSUMOTO, T., HARDAWAY, R. M., PANI, K. C., SATER, C. M., BARTAK, D. E. and MARGETIS, P. M. *Safe standard of aeration for ethylene oxide sterilized supplies*, *Arch.Surg.*,

96, pp.464-470, 1968

[118] MCDONALD, T., ROBERTS, M. and BORGMANN, A. *Ocular toxicity of ethylene chlorohydrin and ethylene glycol in rabbit eyes*, *Tox. Appl. Pharm.*, 21, pp.143-150, 1972

[119] MCDONALD, T., KASTEN, K., HERVEY, R., GREGG, S., BORGMANN, A. and MURCHESON, T. *Acute ocular toxicity of ethylene oxide, ethylene glycol and ethylene chlorohydrin*, *Bull. Parent. Drug Assoc.*, 27(4), pp.153-164, 1973

[120] MCDONALD, T., KASTEN, K., HERVEY, R., GREGG, S. and BUTTON, B. *Acute ocular toxicity for normal and irritated rabbit eyes and subacute ocular toxicity for ethylene oxide, ethylene chlorohydrin and ethylene glycol*, *Bull. Parent. Drug Assoc.*, 31(1), pp.25-32, 1977

[121] MCGLYNN, K. A., HUNTER, K., LEVOYER, T., ROUSH, J., WISE, P., MICHIELLI, R. A., SHEN, F. M., EVANS, A. A., LONDON, W. T., BUETOW, K. H. *Susceptibility to a aflatoxin B1-related primary hepatocellular carcinoma in mice and humans*, *Cancer Res.*, 63(15), pp. 4594-4601, 2003

[122] MELNICK, R. (1984). *Toxicities of ethylene glycol and ethylene glycol monoethyl ether in Fischer 344/N rats and B6C3F1 mice*, *Env. Hlth. Perspect.*, 57, pp.147-155, 1984

[123] MERTES, I., FLEISCHMANN, R., GLATT, H. R. and OESCH, F. *Interindividual variations in the activities of cytosolic and microsomal epoxide hydrolase in human liver*, *Carcinogenesis*, 6(2) pp.219-223, February 1985

[124] MILLAR, M. R., SHARPE, R. M., WEINBAUER, G. F., FRASER, H. M., SAUNDERS, P. T. *Marmoset spermatogenesis: organizational similarities to the human*, *Int. J. Androl.*, 23(5) pp.266-77, October 2000

[125] MOGENHAN, J. A., WHITBOURNE, J. E. and ERNST, R. R. *Determination of ethylene oxide in surgical materials by vacuum extraction and gas chromatography*, *J. Pharm. Sci.*, 60(2), pp. 222-224, 1971

[126] MOORE, J. A., DASTON, G. P., FAUSTMAN, E., GOLUB, M. S., HART, W. L., HUGHES, C. Jr, KIMMEL, C. A., LAMB, J. C., SCHWETZ, B. A. and SCIALLI, A. R. *An evaluative process for assessing human reproductive and developmental toxicity of agents*, *Reprod. Toxicol.*, 9(1), pp.61-95, 1995

[127] MORDENTI, J. *Man versus beast: pharmacokinetic scaling in mammals*, *J. Pharm. Sci.*, 75(11), pp.1028-1040, 1986

[128] MORI, K., KAIDO, M., FUJISHIRO, K., INOUE, N., KOIDE, O., HORI, H. and TANAKA, I. *Dose dependent effects of inhaled ethylene oxide on spermatogenesis in rats*, *Br. J. Ind. Med.*, 48(4), pp.270-274, April 1991

[129] MORRIS, T., NELSON, M. and CALVERY, A. *Observations on the chronic toxicities of propylene glycol, ethylene glycol, diethylene glycol, ethylene glycol mono-ethyl-ether, and diethylene glycol mono-methyl-ether*, *J. Pharm. Exp. Ther.*, 74, pp.266-273, 1942

[130] MULLER, M., KRAMER, A., ANGERER, J. and HALLIER, E. *Ethylene oxide-protein adduct formation in humans: influence of glutathione-S-transferase polymorphisms*, *Int. Arch. Occup. Environ. Health.*, 71(7), pp.499-502, 1998

[131] MUZENI, R. J. *Rapid gas chromatographic determination of ethylene oxide, ethylene chlorohydrin, and ethylene glycol residues in rubber catheters*, *J. Assoc. Off. Anal. Chem.*, 68(3), pp. 506-508, 1985

[132] NAKAMURA, A., KIKUCHI, H. and TSUJI, K. *Determination of ethylene oxide residue*

*in commercially available intraocular lenses by new sensitive method (Electron capture detection/gas chromatography)*, IOL, 3, pp.4-8, 1989

[133] National Toxicology Program, *Toxicology and Carcinogenicity Studies of 2-Chloroethanol (Ethylene Chlorohydrin) (CAS.No 107-07-3) in F344/N Rats and Swiss CD-1 Mice (Dermal Studies)* (NTP TR275, NIH Publication 86-2531). Research Triangle Park, NC, NTP, 1985

[134] National Toxicology Program, *Toxicology and Carcinogenicity Studies of Ethylene Oxide (CAS No.75-21-8) in B6C3F1 Mice (Inhalation Studies)* (NTP Technical Report 326, U.S. Department of Health and Human Services, Public Health Services, National Institute of Health). Research Triangle Park, NC, NTP, 1987

[135] National Toxicology Program, *Toxicology and Carcinogenesis Studies of Ethylene Glycol (CAS No.107-21-1) in B6C3F1 mice (feed studies)* (NTP Technical Report 413, U.S. Department of Health and Human Services). Research Triangle Park, NC, NTP, 1993

[136] National Toxicology Program—Center for the Evaluation of Risks to Human Reproduction Expert Panel, *Report on the Reproductive and Developmental Toxicity of Ethylene Glycol*. NTP-CERHR-EG-03, 2003

[137] NEPPER-BRADLEY, T. *Developmental Toxicity Evaluation of Ethylene Glycol Administered by Gavage to CD (R) (Sprague-Dawley) Rats; Determination of a “No Observable Effect Level” (NOEL)*, Report 52-656, Bushy Run Research Center, Union Carbide Corporation, Export, PA (Study sponsored by Ethylene Glycol Panel, Chemical Manufacturers Association, Washington, D.C.), 1990

[138] NIVARD, M.J., CZENE, K., SEGERBACK, D. and VOGEL, E.W. *Mutagenic activity of ethylene oxide and propylene oxide under XPG proficient and deficient conditions in relation to N-7-(2-hydroxyalkyl) guanine levels in Drosophila*, Mutat. Res., 529(1-2), pp.95-107, 2003

[139] NORTHUP, S., WEINCKOWSKI, D., MARTIS, L. and DARBY, T. *Toxicity caused by acute and subacute intravenous administration of ethylene oxide in the rat*, J. Environ. Pathol. Toxicol., 5, pp.617-623, 1981

[140] OBA, T., TSUJI, K., MIZUMACHI, S., KIKUCHI, H., SHINTANI, H., IIDA, K. and MEGURO, K. *Studies on residual ethylene oxide in medical devices (I)—Gas chromatographic determination of ethylene oxide in plastics*. Ikakikai-gaku, 52(3), pp.134-139, 1982

[141] OHBA, T. *Safety of residual ethylene oxide and ethylene oxide concentrations in the working environment of sterilization facilities*, in Gaughren, E.; Morrissey, R.; You-sen, W.; eds., *Sterilization of Medical Products Volume IV*, Polyscience Publications, Montreal, pp.172-177, 1986

[142] OLSEN, A.K., BJORTUFT, H., WIGER, R., HOLME, J., SEEBERG, E., BJORAS, M. and BRUNBORG, G. *Highly efficient base excision repair (BER) in human and rat male germ cells*, Nucleic Acids Res. 29(8), pp.1781-90, 2001

[143] OMIECINSKI, C.J., AICHER, L. and SWENSON, L. *Developmental expression of human microsomal epoxide hydrolase*, J. Pharmacol. Exp. Ther. 269(1), pp.417-23, 1994

[144] OMIECINSKI, C.J., HASSETT, C. and HOSAGRAHARA, V. *Epoxide hydrolase-polymorphism and role in toxicology*. Toxicol. Lett., 112-113, pp.365-70, 2000

[145] OSER, B., MORGAREIDGE, K., COX, G. and CARSON, J. *Short-term toxicity of ethylene chlorohydrin (ECH) in rats, dogs and monkeys*, Fd. Cosmet. Tox., 13, pp.313-315, 1975

[146] Pharmaceutical Manufacturers Association. *Procedures for setting limits for volatile organic solvents with methylene chloride as an example of the process*. Committee on Rational Specifici-

cations for Impurities in Bulk Drug Substances—Pharmaceutical Manufacturers Association. In: Pharmacopeial Forum. Washington, DC: PMA, 1989; November-December, pp.5748-5759

[147] Pharmaceutical Manufacturers Association. *Application of the PMA procedure for setting residue limits for organic volatile solvents in pharmaceuticals to ethylene oxide*. Prepared by D.L. Conine and the PMA subcommittee of Industrial Toxicologists. *Procedures for setting limits for organic volatile solvents with chloroform, 1,4-dioxane, ethylene oxide, and trichloroethylene as examples of the process*. Committee on Rational Specifications for Impurities in Bulk Drug Substances—Pharmaceutical Manufacturers Association. In: Pharmacopeial Forum. Washington, DC: PMA, May-June; 557-572, 1990

[148] POTTENGER, L. H., CARNEY, E. W. and BARTELS, M. J. *Dose-dependent nonlinear pharmacokinetics of ethylene glycol metabolites in pregnant (GD 10) and nonpregnant Sprague-Dawley rats following oral administration of ethylene glycol*, *Toxicol. Sci.* 62, pp.10-19, 2001

[149] PRICE, C., KIMMEL, C., TYL, R. and MARR, M. *The developmental toxicity of ethylene glycol in rats and mice*, *Tox. Appl. Pharm.*, 81, pp.113-127, 1985

[150] PRICE, C., TYL, R., MARR, M. and KIMMEL, C. *Teratologic evaluation of ethylene glycol (EG) in CD rats and CD-1 mice*, *Teratology*, 29(2):52A, 1984

[151] RAGELIS, E. P., FISHER, B. S., KIMECK, B. A. and JOHNSON, C. *Isolation and determination of chlorohydrins in foods fumigated with ethylene oxide or propylene oxide*. *J. Assoc. Off. Anal. Chem.*, 51(3), pp.709-717, 1968

[152] ROBERTS, J. and SEIBOLD, H. *Ethylene glycol toxicity in the monkey*, *Tox. Appl. Pharm.* 15, pp.624-631, 1969

[153] ROBINSON, M., POND, C., LAURIE, R., BERCH, J., HENNINGSEN, G. and CONDIE, L. *Subacute and subchronic toxicity of ethylene glycol administered in drinking water to Sprague-Dawley rats*, *Drug Chem. Tox.*, 13(1), pp.43-70, 1990

[154] RODRICKS, J. V. and BROWN, S. L. *Data requirements for assessment of device risks*, *J. Am. Coll. Toxicol.*, 7, pp.509-518, 1988

[155] ROMANO, S. J. and RENNER, J. A. *Comparison of analytical methods for residual ethylene oxide analysis*, *J. Pharm. Sci.*, 64(8), pp.1412-1417, 1975

[156] ROMANO, S. J., RENNER, J. A. and LEITNER, P. M. *Gas chromatography determination of residual ethylene oxide by head space analysis*, *Anal. Chem.*, 45(14), pp.2327-2330, 1973

[157] ROMAGUERA, C. and VILAPLANA, J. *Airborne occupational contact dermatitis from ethylene oxide*, *Contact Dermatitis*, 39, p.85, 1997

[158] ROSSINI, A., RAPOZO, D. C., AMORIM, L. M., MACEDO, J. M., MEDINA, R., NETO, J. F., GALLO, C. V. and PINTO, L. F. *Frequencies of GSTM1, GSTT1, and GSTP1 polymorphisms in a Brazilian population*, *Genet. Mol. Res.*, 1(3), pp.233-40, 2002

[159] ROWE, V. and MCCOLLISTER, S. *Alcohols. Chapter Fifty-Five*, in: Clayton, G., Clayton, F., eds. *Patty's Industrial Hygiene and Toxicology* (3rd ed. Vol. 2C Toxicology), John Wiley & Sons, New York, pp.4675-4684, 1982

[160] ROWE, V. and WOLF, M. *GLYCOLS. Alcohols. Chapter Fifty*, in: Clayton, G.; Clayton, F.; eds. *Patty's Industrial Hygiene and Toxicology* (3rd ed. Vol. 2C Toxicology). John Wiley & Sons, New York, pp.3817-3832, 1982

[161] RTECS, Registry of Toxic Effects of Chemical Substances 1985-1986, National Institute for Occupational Safety and Health, DHHS (NIOSH) Publication No. 87-114, Rockville, MD, pp.2361-

2362,1987

[162] RTECS, Registry of Toxic Effects of Chemical Substances. National Institute for Occupational Safety and Health, On-line, Rockville, MD, 2006

[163] SCHRODER, K. R., WIEBEL, F. A., REICH, S., DANNAPPEL, D., BOLT, H. M. and HALLIER, E. *Glutathione-S-transferase (GST) theta polymorphism influences background SCE rate*, Arch. Toxicol., 69(7), pp.505-507, 1995

[164] SCHULER, R., HARDIN, B., NIEMEIER, R., BOOTH, G., HAZELDEN, K., PICCIRILLO, V. and SMITH, K. *Results of testing fifteen glycol ethers in a short-term in vivo reproductive toxicity assay*, Env. Hlth. Perspect. 57, pp.141-146, 1984

[165] SEGERBACK, D., OSTERMAN-GOLKAR, S., MOLHOLT, B. and NILSSON, R. *In vivo tissue dosimetry as a basis for cross-species extrapolation in cancer risk assessment of propylene oxide*, Regul. Toxicol. Pharmacol. 20(1 Pt 1), pp.1-14

[166] SEILKEN, R. and VALDEZ-FLORES, C. *Cancer Dose-Response Modeling and Risk Characterizations Based on Animals Exposed to Ethylene Oxide FINAL REPORT*, Submitted to Ethylene Oxide Industry Council, 2000

[167] SHIMIZU, H., OHARA, K. and SAWA, M. *Sterile anterior segment inflammation presumably due to absorbed ethylene oxide to the implanted intraocular lens*, Rinsho Ganka (Japanese J. Clin. Ophthalmol.), 40(11), pp.1219-1225, 1986

[168] SHUPACK, J. L., ANDERSEN, S. R. and ROMANO, S. J. *Human skin reactions to ethylene oxide*. J. Lab. Clin. Med., 98, pp.723-729, 1981

[169] SNELLINGS, W. M., MARONPOT, R. R., ZELENAK, J. P. *et al.* *Teratology study in Fischer 344 rats exposed to ethylene oxide by inhalation*, Toxicol. Appl. Pharmacol., 64, 476-481, 1982

[170] SNELLINGS, W., MARONPOT, R., ZELENAK, J. and LAFFOON, C. *Teratology study in Fischer 344 rats exposed to ethylene oxide by inhalation*, Tox. Appl. Pharm., 64, pp.476-481, 1982a

[171] SNELLINGS, W., ZELENAK, J. and WEIL, C. *Effects on reproduction in Fischer rats exposed to ethylene oxide by inhalation for one generation*, Tox. Appl. Pharm., 63, pp.382-388, 1982b

[172] SNELLINGS, W., WEIL, C. and MARONPOT, R. *A subchronic inhalation study on the toxicologic potential of ethylene oxide in B6C3F1 mice*, Tox. Appl. Pharm., 76, pp.510-518, 1984a

[173] SNELLINGS, W., WEIL, C. and MARONPOT, R. *A two-year inhalation study of the carcinogenic potential of ethylene oxide in Fischer 344 rats*, Tox. Appl. Pharm., 75, pp.105-117, 1984b

[174] SNYDER, L. R. *A rapid approach to selecting the best experimental conditions for high-speed liquid column chromatography—Part 1—Estimating initial sample resolution and the final resolution required by a given problem*, J. Chromatogr. Sci.; 10, pp.201-212, 1972

[175] SPITZ, H. D. and WEINBERGER, J. *Determination of ethylene oxide, ethylene chlorohydrin and ethylene glycol by gas chromatography*, J. Pharm. Sci., 60(2), pp.271-274, 1971

[176] STAYNER, L., STEENLAND, K., GREIFE, A., HORNUNG, R., HAYES, R. B., NOWLIN, S., MORAWETZ, J., RINGENBURG, V., ELLIOT, L. and HALPERIN, W. *Exposure-response analysis of cancer mortality in a cohort of workers exposed to ethylene oxide*, Am. J. Epidemiol., 138(10), pp.787-98, 1993

[177] STEENLAND, K., STAYNER, L., GREIFE, A. *et al.* *A cohort mortality study of workers exposed to ethylene oxide*, N. Engl. J. Med., 324, pp.402-407, 1991

[178] STEENLAND, K., STAYNER, L. and DEDDENS, J. *Mortality analysis in a cohort of 18235 ethylene oxide exposed workers: follow up extended from 1987 to 1998*, Occup. Environ. Med.,



61, pp.2-7, 2004

- [179] TANAKA, S., NAKAURA, S., KAWASHIMA, K., KASUYA, Y. and OMORI, Y. *Studies on the hemolytic activity and dermal irritability of ethylene oxide and its reaction products*, Jap.J.Med.Instrum, 52(1), pp.21-28, 1982
- [180] TAYLOR, J.S. *Dermatologic hazards from ethylene oxide*, Cutis, 19, pp.189-192, 1977
- [181] TETA, M.J., SIELKEN, R.L. jr. and VALDEZ-FLORES, C. *Ethylene oxide cancer risk assessment based on epidemiological data : application of revised regulatory guidelines*, Risk Anal. 19 (6), pp.1135-55, 1999
- [182] THIER, R., LEWALTER, J., KEMPKES, M., SELINSKI, S., BRUNING, T. and BOLT, H.M. *Haemoglobin adducts of acrylonitrile and ethylene oxide in acrylonitrile workers, dependent on polymorphisms of the glutathione transferases GSTT1 and GSTM1*, Arch. Toxicol., 73(4-5), pp. 197-202, 1999
- [183] THIER, R., BRUNING, T., ROOS, P. H., RIHS, H. P., GOLKA, K., KO, Y. and BOLT, H.M. *Markers of genetic susceptibility in human environmental hygiene and toxicology : the role of selected CYP, NAT and GST genes*, Int.J. Hyg. Environ. Health., 206(3), pp.149-71, 2003
- [184] THIER, R., BALKENHOL, H., LEWALTER, J., SELINSKI, S., DOMMERMUTH, A. and BOLT, H.M. *Influence of polymorphisms of the human glutathione transferases and cytochrome P450 2E1 enzyme on the metabolism and toxicity of ethylene oxide and acrylonitrile*, Mutat. Res., 482(1-2), pp.41-46, 2001
- [185] TYL, R. *Developmental Toxicity Evaluation of Ethylene Glycol Administered by Gavage to DC(R)-1 Mice : Determination of a "No-Observable-Effect Level" (NOEL)*, Report 51-591, Bushy Run Research Center, Union Carbide Corporation, Export, PA. (Study sponsored by Ethylene Glycol Panel.) Washington, DC, Chemical Manufacturers Association, 1988
- [186] TYLER, T. R., MCKELVEY, J. A. *Dose dependent disposition of 14C labelled ethylene oxide in rats*, Export, PA, Bushy Run Research Center (TSCATS/017061; EPA/OTS Document No. 878212056), 1982
- [187] U.S. ENVIRONMENTAL PROTECTION AGENCY. *Health Assessment Document for Ethylene Oxide (EPA 600/8-84-009F)*. Research Triangle Park, NC, EPA, 1985
- [188] U.S. ENVIRONMENTAL PROTECTION AGENCY (1996) *Guidelines for Reproductive Toxicity Risk Assessment EPA/630/R-96/009* <http://www.epa.gov/ncea/raf/pdfs/repro51.pdf>
- [189] U.S. FOOD AND DRUG ADMINISTRATION. *EO, ECH & EG, Proposed maximum residue limits and maximum levels of exposure (HEW/FDA)*, Federal Register. Washington, DC, June 23, 1978; 43(122)
- [190] USP Chromatography (section 621) in: *United States Pharmacopeia 29th Edition*, United States Pharmacopeial Convention 2006
- [191] USP Validation of Compendial Methods (section 1225) in: *United States Pharmacopeia 29th Edition*, United States Pharmacopeial Convention 2006
- [192] VOGEL, E. W. and NATARAJAN, A. T. *DNA damage and repair in somatic and germ cells in vivo*, Mutat. Res., 330(1-2), pp.183-208, 1995
- [193] WARREN, B. *The determination of residual ethylene oxide and halogenated hydrocarbon propellants in sterilized plastics*, J. Pharm. Pharmacol., 23(suppl.), pp.170S-175S, 1971
- [194] WEIL, C. *Statistics vs. safety factors and scientific judgement in the evaluation of safety for man*, Tox. Appl. Pharm., 21, pp.454-463, 1972

- [195] WEINBAUER, G. F., ASLAM, H., KRISHNAMURTHY, H., BRINKWORTH, M. H., EINSPIANIER, A. and HODGES, J. K. *Quantitative analysis of spermatogenesis and apoptosis in the common marmoset (Callithrix jacchus) reveals high rates of spermatogonial turnover and high spermatogenic efficiency*, *Biol. Reprod.*, 64(1), pp.120-126, 2001
- [196] WEINBERGER, J. *GLC Determination of ethylene chlorohydrin following co-sweep extraction*, *J. Pharm. Sci.*, 60(4), pp.545-547, 1971
- [197] WERNERMAN, J., LUO, J. L. and HAMMARQVIST, F. *Glutathione status in critically-ill patients: possibility of modulation by antioxidants*, *Proc. Nutr. Soc.*, 58(3), pp.677-680, 1999
- [198] WESLEY, F., ROURKE, B. and DARBISHIRE, O. *The formation of persistent toxic chlorohydrins in foodstuffs by fumigating with ethylene oxide and propylene oxide*, *J. Food Sci.*, 30, pp.1037-1042, 1965
- [199] WHITBOURNE, J. E., MOGENHAN, J. A. and ERNST, R. R. *Determination of 2-chloroethanol in surgical materials by extraction and gas chromatography*, *J. Pharm. Sci.*, 58(3), pp.1024-1025, August 1969
- [200] WHITE, J. D. and BRADLEY, T. J. *Residual ethylene oxide in methyl methacrylate polymer powders by GLC*, *J. Pharm. Sci.*, 62(10), pp.1623-1637, 1973
- [201] WHO, *Ethylene Oxide*. Concise International Chemical Assessment Document 54, World Health Organization, Geneva, 2003 [http://www.who.int/pcs/cicad/full\\_text/cicad54.pdf](http://www.who.int/pcs/cicad/full_text/cicad54.pdf)
- [202] WIENCKE, J. K., PREMBLE, S., KETTERE, B. and KELSEY, K. T. *Gene deletion of Glutathione-S-transferase theta: correlation with induced genetic damage and potential role in endogenous mutagenesis*, *Cancer Epidemiol. Biomarkers Prev.*, 4(3), pp.253-259, 1995
- [203] WOODARD, G. and WOODARD, M. *Toxicity of residuals from ethylene oxide gas sterilization*. Proceedings of the Health Industry Association Technical Symposium, Washington, DC, pp. 140-161, 1971
- [204] YIN, L., LIU, C., SHIH, L. and PO, K. *A study of the teratogenic action of ethylene glycol in rats*, *Zhonghua Yugangyixue Zazhi*, 20(5), 289-290, 1986
- [205] YONG, L. C., SCHULTE, P. A., WIENCKE, J. K., BOENIGER, M. F., CONNALLY, L. B., WALKER, J. T., WHELAN, E. A. and WARD, E. M. *Hemoglobin adducts and sister chromatid exchanges in hospital workers exposed to ethylene oxide: effects of glutathione S-transferase T1 and M1 genotypes*, *Cancer Epidemiol. Biomarkers Prev.*, 10(5), pp.539-550, 2001
- [206] ZAGAR, L. A. *Determination of residual ethylene oxide in methyl methacrylate polymer powders by GLC*, *J. Pharm. Sci.*, 61(11), pp.1801-1803, 1972
- [207] ZHENG, W., WEN, W. Q., GUSTAFSON, D. R., GROSS, M., CERHAN, J. R. and FOLSOM, A. R. *GSTM1 and GSTT1 polymorphisms and postmenopausal breast cancer risk*, *Breast Cancer Res. Treat.*, 74(1), p.9, 2002
-

申安儀器

再安义器

中华人民共和国  
国家标准

医疗器械生物学评价

第7部分：环氧乙烷灭菌残留量

GB/T 16886.7—2015/ISO 10993-7:2008

\*

中国标准出版社出版发行  
北京市朝阳区和平里西街甲2号(100029)  
北京市西城区三里河北街16号(100045)

网址: [www.spc.org.cn](http://www.spc.org.cn)

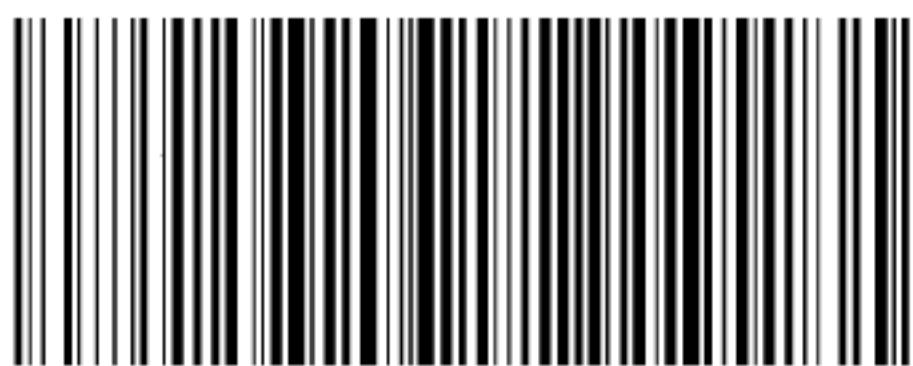
服务热线: 400-168-0010

2016年5月第一版

\*

书号: 155066·1-52404

版权专有 侵权必究



GB/T 16886.7-2015